

**Serie SUN2000-(250KTL, 280KTL, 300KTL, 330KTL)**

# **Manual del usuario**

**Edición**            03  
**Fecha**             2023-02-10



**Copyright © Huawei Technologies Co., Ltd. 2023. Todos los derechos reservados.**

Quedan terminantemente prohibidas la reproducción y la divulgación del presente documento en todo o en parte, de cualquier forma y por cualquier medio, sin la autorización previa de Huawei Technologies Co., Ltd. otorgada por escrito.

## **Marcas y permisos**



HUAWEI y otras marcas registradas de Huawei pertenecen a Huawei Technologies Co., Ltd.

Todas las demás marcas registradas y los otros nombres comerciales mencionados en este documento son propiedad de sus respectivos titulares.

## **Aviso**

Las funciones, los productos y los servicios adquiridos están estipulados en el contrato celebrado entre Huawei y el cliente. Es posible que la totalidad o parte de los productos, las funciones y los servicios descritos en el presente documento no se encuentren dentro del alcance de compra o de uso. A menos que el contrato especifique lo contrario, ninguna de las afirmaciones, informaciones ni recomendaciones contenidas en este documento constituye garantía alguna, ni expresa ni implícita.

La información contenida en este documento se encuentra sujeta a cambios sin previo aviso. En la preparación de este documento se realizaron todos los esfuerzos para garantizar la precisión de sus contenidos. Sin embargo, ninguna declaración, información ni recomendación contenida en el presente constituye garantía alguna, ni expresa ni implícita.

## **Huawei Technologies Co., Ltd.**

Dirección: Huawei Industrial Base  
Bantian, Longgang  
Shenzhen 518129  
People's Republic of China

Sitio web: <https://e.huawei.com>

## Acerca de este documento

### Objetivo

Este documento describe la instalación, la puesta en servicio, el mantenimiento y la resolución de problemas del SUN2000-250KTL-H1, SUN2000-250KTL-H3, SUN2000-280KTL-H0, SUN2000-300KTL-H0, SUN2000-330KTL-H1 y SUN2000-330KTL-H2 (también denominado “SUN2000”). Antes de instalar el SUN2000 y de realizar operaciones con él, asegúrese de familiarizarse con las características, las funciones y las precauciones de seguridad indicadas en este documento.





Las figuras incluidas en este documento son solo para referencia.


### Destinatarios

Este documento está destinado al personal de operaciones de las plantas fotovoltaicas (FV) y a electricistas cualificados.

### Simbología

Los símbolos que se pueden encontrar en este documento se definen de la siguiente manera.

Símbolo	Descripción
	Indica un peligro con un nivel de riesgo alto que, de no evitarse, causará la muerte o lesiones graves.
	Indica un peligro con un nivel de riesgo medio que, de no evitarse, podría causar la muerte o lesiones graves.
	Indica un peligro con un nivel de riesgo bajo que, de no evitarse, podría ocasionar lesiones menores o moderadas.
	Indica una situación potencialmente peligrosa que, de no evitarse, podría ocasionar daños a los equipos, pérdida de datos, disminución en el rendimiento o resultados inesperados.  La palabra AVISO se usa para referirse a prácticas no relacionadas con lesiones.

Símbolo	Descripción
 <b>NOTA</b>	Complementa la información importante del texto principal. La palabra NOTA se usa para referirse a información no relacionada con lesiones, daño a los equipos ni daño al medioambiente.

## Historial de cambios

Los cambios realizados en las versiones de los documentos son acumulativos. La versión más reciente del documento incluye todos los cambios realizados en versiones anteriores.

### Versión 03 (10/2/2023)

Se ha actualizado la sección [2.2 Presentación del producto](#).

Se ha actualizado la sección [4.3 Determinación de la posición de instalación](#).

Se ha actualizado la sección [5.2 Preparación de los cables](#).

Se ha actualizado la sección [5.4 Instalación de cables de tierra y cables de alimentación de CA](#).

Se ha actualizado la sección [6.2 Encendido del sistema](#).

Se ha actualizado la sección [8.5 Resolución de problemas](#).

Se ha actualizado la sección [E Acrónimos y abreviaturas](#).

### Versión 02 (20/12/2022)

Se han añadido los modelos SUN2000-250KTL-H1, SUN2000-250KTL-H3, SUN2000-330KTL-H1 y SUN2000-330KTL-H2.

Se ha actualizado la sección [2.1 Modelos del producto](#).

Se ha actualizado la sección [4.3 Determinación de la posición de instalación](#).

Se ha actualizado la sección [5.2 Preparación de los cables](#).

Se ha actualizado la sección [7.1.2 Descarga e instalación de la aplicación](#).

Se ha actualizado la sección [8.5 Resolución de problemas](#).

Se ha actualizado la sección [10 Especificaciones técnicas](#).

Se ha actualizado la sección [B Códigos de red](#).

Se ha actualizado la sección [D Información de contacto](#).

## **Versión 01 (9/10/2022)**

Esta versión se utiliza para la primera implantación del servicio (FOA).

# Índice

<b>Acerca de este documento.....</b>	<b>ii</b>
<b>1 Información de seguridad.....</b>	<b>1</b>
1.1 Seguridad personal.....	2
1.2 Seguridad eléctrica.....	4
1.3 Requisitos del entorno.....	7
1.4 Seguridad mecánica.....	8
<b>2 Información general.....</b>	<b>13</b>
2.1 Modelos del producto.....	13
2.2 Presentación del producto.....	14
2.3 Etiquetas del chasis.....	16
2.4 Descripción de los componentes.....	17
2.4.1 Aspecto del producto.....	17
2.4.2 Estado del indicador.....	20
2.5 Principios de funcionamiento.....	22
2.5.1 Diagrama de circuitos.....	22
2.5.2 Modos de operación.....	22
<b>3 Almacenamiento.....</b>	<b>24</b>
<b>4 Instalación.....</b>	<b>26</b>
4.1 Comprobación previa a la instalación.....	26
4.2 Preparación de las herramientas.....	27
4.3 Determinación de la posición de instalación.....	29
4.4 Instalación de la ménsula de montaje.....	35
4.5 Instalación del SUN2000.....	36
<b>5 Instalación de los cables.....</b>	<b>38</b>
5.1 Precauciones.....	38
5.2 Preparación de los cables.....	39
5.3 Engaste de un borne OT o DT.....	45
5.4 Instalación de cables de tierra y cables de alimentación de CA.....	48
5.5 Instalación de los cables de alimentación de CC.....	55
5.6 Instalación de los cables de comunicaciones.....	59
<b>6 Encendido y puesta en servicio.....</b>	<b>62</b>

6.1 Comprobación antes del encendido.....	62
6.2 Encendido del sistema.....	63
<b>7 Interacciones hombre-máquina.....</b>	<b>66</b>
7.1 Operaciones con la aplicación.....	66
7.1.1 Presentación de la aplicación.....	66
7.1.2 Descarga e instalación de la aplicación.....	67
7.1.3 Inicio de sesión en la aplicación.....	68
7.2 Actualización del SUN2000 utilizando una unidad flash USB.....	73
<b>8 Mantenimiento del sistema.....</b>	<b>75</b>
8.1 Apagado.....	75
8.2 Apagado para tareas de mantenimiento.....	76
8.3 Mantenimiento de rutina.....	77
8.4 Sustitución de un ventilador.....	79
8.5 Resolución de problemas.....	83
8.6 Restablecimiento y encendido del DC SWITCH.....	95
<b>9 Cómo realizar operaciones en el inversor.....</b>	<b>97</b>
9.1 Cómo retirar el SUN2000.....	97
9.2 Embalaje del SUN2000.....	97
9.3 Cómo desechar el SUN2000.....	97
<b>10 Especificaciones técnicas.....</b>	<b>98</b>
<b>A Nombres de dominio de los sistemas de monitorización.....</b>	<b>103</b>
<b>B Códigos de red.....</b>	<b>104</b>
<b>C Restablecimiento de la contraseña.....</b>	<b>113</b>
<b>D Información de contacto.....</b>	<b>114</b>
<b>E Acrónimos y abreviaturas.....</b>	<b>116</b>

# 1 Información de seguridad

## Declaración

Antes de transportar los equipos, almacenarlos, instalarlos, realizar operaciones con ellos, usarlos o realizar el mantenimiento correspondiente, lea este documento, siga estrictamente las instrucciones indicadas aquí y siga todas las instrucciones de seguridad que se indican en los equipos y en este documento. En este documento, la palabra “equipos” se refiere a productos, software, componentes, recambios o servicios relacionados con este documento; la frase “la empresa” se refiere al fabricante (productor), vendedor u operador de servicios de los equipos; la palabra “usted” se refiere a la entidad que transporta los equipos, los almacena, los instala, realiza operaciones en ellos, los utiliza o realiza el mantenimiento correspondiente.

Las declaraciones que llevan los títulos **Peligro**, **Advertencia**, **Precaución** y **Aviso** en este documento no describen todas las precauciones de seguridad. También se deben cumplir las normas internacionales, nacionales o regionales pertinentes, así como las prácticas del sector. **La empresa no será responsable de ninguna consecuencia del incumplimiento de los requisitos o estándares de seguridad relacionados con el diseño, la producción y el uso de los equipos.**

Los equipos deben usarse en un entorno que cumpla las especificaciones de diseño. De lo contrario, los equipos pueden resultar averiados, funcionar mal o dañarse, lo que no está cubierto por la garantía. La empresa no será responsable de ninguna pérdida material, lesión o incluso las muertes que se ocasionen como consecuencia de dicho incumplimiento.

Cumpla las leyes, las normas, los estándares y las especificaciones aplicables durante el transporte, el almacenamiento, la instalación, las operaciones, el uso y el mantenimiento de los equipos.

No realice tareas de ingeniería inversa, descompilación, desmontaje, adaptación, implantación ni otras operaciones derivadas con respecto al software de los equipos. No estudie la lógica de implantación interna de los equipos, no obtenga el código fuente del software de los equipos, no infrinja los derechos de propiedad intelectual y no divulgue los resultados de ninguna prueba de rendimiento del software de los equipos.

**La empresa no será responsable de ninguna de las siguientes circunstancias ni de las consecuencias derivadas:**

- Equipos dañados debido a causas de fuerza mayor, como terremotos, inundaciones, erupciones volcánicas, deslizamientos en masa, descargas atmosféricas, incendios, guerras, conflictos armados, tifones, huracanes, tornados y otras condiciones meteorológicas extremas.



- Operaciones realizadas en los equipos bajo condiciones distintas a las especificadas en este documento.
- Equipos instalados o utilizados en entornos que no cumplen las normas internacionales, nacionales o regionales.
- Incumplimiento de las instrucciones de operación y de las precauciones de seguridad indicadas en el producto y en este documento.
- Eliminación o modificación del producto, o modificación del código de software sin autorización.
- Daños causados en los equipos por usted o un tercero autorizado por usted durante el transporte.
- Daños causados en los equipos debido a condiciones de almacenamiento que no cumplen los requisitos especificados en la documentación del producto.
- No se preparan materiales y herramientas que cumplan las leyes y normas locales o los estándares relacionados.
- Equipos dañados debido a la negligencia, un incumplimiento intencional, una negligencia grave u operaciones inadecuadas por parte de usted o de un tercero, o debido a otras razones no relacionadas con la empresa.

## 1.1 Seguridad personal

---

### PELIGRO

Asegúrese de que los equipos estén apagados durante la instalación. No instale ni quite los cables mientras los equipos estén encendidos. El contacto transitorio entre el núcleo de un cable y el conductor generará arcos eléctricos o chispas, lo que podría iniciar un incendio o causar lesiones.

---

---

### PELIGRO

Las operaciones no estándares e inadecuadas en equipos con alimentación pueden causar incendios, descargas eléctricas o explosiones, lo que puede ocasionar daños materiales, lesiones o incluso la muerte.

---

---

### PELIGRO

Antes de las operaciones, quítese cualquier objeto conductor, como relojes, pulseras, brazaletes, anillos y collares, para evitar descargas eléctricas.

---

---

### PELIGRO

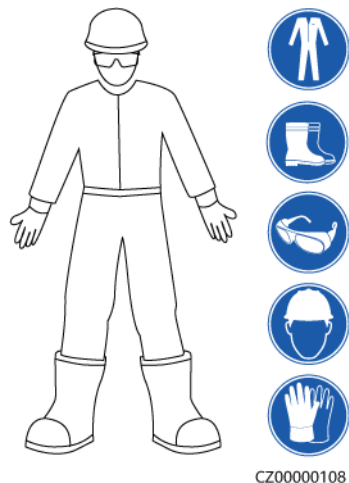
Durante las operaciones, use herramientas aisladas específicas para evitar descargas eléctricas o cortocircuitos. El nivel de voltaje no disruptivo dieléctrico debe cumplir las leyes, las normas, los estándares y las especificaciones locales.

---

 **ADVERTENCIA**

Durante las operaciones, use elementos de protección personal, como ropa protectora, calzado aislado, gafas de protección, cascos de seguridad y guantes aislados.

**Figura 1-1** Elementos de protección personal



## Requisitos generales

- No detenga los dispositivos de protección. Preste atención a las advertencias, las precauciones y las medidas de prevención correspondientes que se indican en este documento y en los equipos.
- Si hay probabilidades de que se generen lesiones o de que los equipos se dañen durante las operaciones, deténgase inmediatamente, informe del caso al supervisor y adopte medidas de protección viables.
- No encienda los equipos antes de instalarlos ni antes de recibir la confirmación de profesionales.
- No toque los equipos de alimentación directamente ni usando conductores tales como objetos húmedos. Antes de tocar un borne o la superficie de cualquier conductor, mida el voltaje en el punto de contacto y asegúrese de que no haya riesgo de descargas eléctricas.
- No toque los equipos que estén en funcionamiento, ya que el chasis está caliente.
- No toque un ventilador en funcionamiento con las manos, con componentes, tornillos, herramientas ni tarjetas. De lo contrario, se podrían generar lesiones o los equipos podrían dañarse.
- En caso de incendio, abandone inmediatamente el edificio o el área de los equipos, y active la alarma de incendios o llame a los servicios de emergencias. No entre en el edificio ni en el área de los equipos afectados bajo ninguna circunstancia.

## Requisitos para el personal

- Solo los profesionales y el personal capacitado tienen permitido realizar operaciones en los equipos.
  - Profesionales: personal que está familiarizado con los principios de funcionamiento y la estructura de los equipos, que posee formación o experiencia en la operación de

- los equipos y que conoce los orígenes y la gravedad de los diversos peligros potenciales de la instalación, el funcionamiento y el mantenimiento de los equipos.
- Personal capacitado: personal con formación en tecnología y seguridad que tiene la experiencia requerida, que conoce los peligros a los que puede estar expuesto al realizar determinadas operaciones, y que puede adoptar medidas de protección para minimizar los peligros a los que ellos u otras personas podrían estar expuestos.
  - El personal que planea instalar o reparar los equipos debe recibir formación adecuada, ser capaz de realizar correctamente todas las operaciones y comprender todas las precauciones de seguridad necesarias y las normas locales pertinentes.
  - Solo el personal capacitado o los profesionales cualificados tienen permitido instalar los equipos, realizar operaciones en ellos y realizar el mantenimiento correspondiente.
  - Solo los profesionales cualificados tienen permitido quitar elementos de seguridad e inspeccionar los equipos.
  - El personal que realice tareas especiales, como operaciones eléctricas, trabajos en altura y operaciones en equipos especiales, debe poseer las cualificaciones locales requeridas.
  - Solo los profesionales autorizados tienen permitido reemplazar los equipos o sus componentes (incluido el software).
  - Solo el personal que debe trabajar con los equipos tiene permitido acceder a ellos.

## 1.2 Seguridad eléctrica

---

### PELIGRO

Antes de conectar los cables, asegúrese de que los equipos estén intactos. De lo contrario, podrían producirse descargas eléctricas o incendios.

---

---

### PELIGRO

Las operaciones no estándares e inadecuadas pueden provocar incendios o descargas eléctricas.

---

---

### PELIGRO

Evite que entren objetos extraños en los equipos durante las operaciones. De lo contrario, pueden producirse daños en los equipos, disminución en la potencia de carga, fallos de alimentación o lesiones.

---

---

### ADVERTENCIA

En el caso de los equipos que deben tener puesta a tierra, instale el cable de tierra en primer lugar durante la instalación de los equipos y desinstálelo en último lugar durante la desinstalación de los equipos.

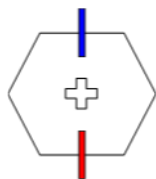
---

 **ATENCIÓN**

No instale cables detrás de las entradas ni las salidas de aire de los equipos.

## Requisitos generales

- Siga los procedimientos descritos en el documento para la instalación, la operación y el mantenimiento. No reconstruya ni altere los equipos, no añada componentes ni cambie el orden de los pasos de instalación sin permiso.
- Obtenga la aprobación de la empresa de electricidad nacional o local antes de conectar los equipos a la red eléctrica.
- Cumpla las normas de seguridad de la planta eléctrica, como las relacionadas a los mecanismos de operación y las hojas de trabajo.
- Instale cercas temporales o cintas de advertencia y cuelgue letreros que digan “No pasar” en los alrededores del área de operaciones para mantener al personal no autorizado alejado.
- Antes de instalar o quitar los cables de alimentación, apague los interruptores de los equipos y los correspondientes interruptores aguas arriba y aguas abajo.
- Antes de realizar operaciones en los equipos, compruebe que todas las herramientas cumplan los requisitos aplicables y regístrelas. Una vez finalizadas las operaciones, recoja todas las herramientas para evitar que queden dentro de los equipos.
- Antes de instalar los cables de alimentación, compruebe que las etiquetas correspondientes sean correctas y que los bornes de los cables estén aislados.
- Al instalar los equipos, utilice una herramienta de torsión que tenga un rango de medición adecuado para ajustar los tornillos. Cuando utilice una llave inglesa para ajustar los tornillos, asegúrese de que esta no se incline y de que el error del par de torsión no supere el 10 % del valor especificado.
- Asegúrese de que los tornillos se ajusten usando una herramienta de torsión y de que estén marcados en rojo y azul una vez comprobados por segunda vez. El personal de instalación debe marcar con azul los tornillos ajustados. El personal de inspección de calidad debe confirmar que los tornillos estén ajustados y después debe marcarlos con rojo. (Las marcas deben cruzar los bordes de los tornillos).



- Si los equipos tienen múltiples entradas, desconéctelas a todas antes de realizar operaciones con ellos.
- Antes de realizar el mantenimiento de un dispositivo de distribución de energía o una fuente de alimentación eléctrica aguas abajo, apague el interruptor de salida del equipo de alimentación correspondiente.
- Durante el mantenimiento de los equipos, ponga etiquetas que digan “No encender” cerca de los interruptores o disyuntores aguas arriba y aguas abajo, así como carteles de advertencia para evitar una conexión accidental. Los equipos se pueden encender solo después de que hayan resuelto los problemas.
- No abra los paneles de los equipos.

- Revise periódicamente las conexiones de los equipos y asegúrese de que todos los tornillos estén ajustados firmemente.
- Solo los profesionales cualificados pueden sustituir un cable dañado.
- No escriba, dañe ni tape las etiquetas ni las placas de identificación de los equipos. Reemplace inmediatamente las etiquetas que se hayan deteriorado.
- No utilice disolventes como agua, alcohol ni aceite para limpiar los componentes eléctricos que estén dentro o fuera de los equipos.

## Puesta a tierra

- Asegúrese de que la impedancia de puesta a tierra de los equipos cumpla las normas eléctricas locales.
- Asegúrese de que los equipos estén permanentemente conectados a la puesta a tierra de protección. Antes de realizar operaciones con los equipos, revise la conexión eléctrica respectiva para asegurarse de que estén conectados a tierra de manera fiable.
- No trabaje con los equipos en ausencia de un conductor de puesta a tierra instalado de forma adecuada.
- No dañe el conductor de puesta a tierra.

## Requisitos para el cableado

- Cuando seleccione, instale y guíe los cables, siga las reglas y normas de seguridad locales.
- Al guiar cables de alimentación, asegúrese de que estos no queden enrollados ni torcidos. No empalme ni suelde los cables de alimentación. De ser necesario, utilice un cable más largo.
- Asegúrese de que todos los cables estén conectados y aislados correctamente, y de que cumplan las especificaciones correspondientes.
- Asegúrese de que las ranuras y los orificios para el guiado de los cables no tengan bordes cortantes, y de que las posiciones donde los cables pasan a través de tubos u orificios para cables tengan un relleno protector para evitar que los cables se dañen debido a bordes cortantes o rebabas.
- Asegúrese de que los cables del mismo tipo estén atados de forma prolija y recta, y de que el revestimiento de los cables esté intacto. Cuando instale cables de diferentes tipos, asegúrese de que estén alejados entre sí, sin enredos y sin solapamiento.
- Fije los cables enterrados usando soportes y abrazaderas para cables. Asegúrese de que los cables que se encuentren en un área de terraplén estén en contacto estrecho con el suelo para evitar que se deformen o se dañen durante las tareas de terraplenado.
- Si las condiciones externas (como el diseño de los cables o la temperatura ambiente) cambian, verifique el uso de los cables de acuerdo con el estándar IEC-60364-5-52 o las leyes y normas locales. Por ejemplo, compruebe que la capacidad de transporte de corriente cumpla los requisitos aplicables.
- Cuando instale los cables, reserve un espacio de al menos 30 mm entre los cables y las áreas o los componentes que generan calor. Esto evita el deterioro o daño en la capa de aislamiento de los cables.

## 1.3 Requisitos del entorno

---

 **PELIGRO**

No exponga los equipos al humo ni a gases inflamables o explosivos. No realice operaciones con los equipos en dichos entornos.

---

---

 **PELIGRO**

No almacene materiales inflamables ni explosivos en el área de los equipos.

---

---

 **PELIGRO**

No ponga los equipos cerca de fuentes de calor o fuego, como humo, velas, calentadores u otros dispositivos de calefacción. El sobrecalentamiento puede dañar los equipos o causar un incendio.

---

---

 **ADVERTENCIA**

Instale los equipos en un área alejada de los líquidos. No los instale debajo de áreas propensas a la condensación, como debajo de tuberías de agua y salidas de aire, ni debajo de áreas propensas a las fugas de agua, como respiraderos de aire acondicionado, salidas de ventilación o placas pasacables de la sala de equipos. Asegúrese de que no entre ningún líquido en los equipos para evitar fallos o cortocircuitos.

---

---

 **ADVERTENCIA**

Para evitar daños o incendios debido a altas temperaturas, asegúrese de que los orificios de ventilación o los sistemas de disipación del calor no estén obstruidos ni tapados por otros objetos mientras los equipos estén en funcionamiento.

---

### Requisitos generales

- Asegúrese de que los equipos se almacenen en un área limpia, seca y bien ventilada con una temperatura y humedad adecuadas, y que esté protegida contra el polvo y la condensación.
- No instale los equipos ni realice operaciones en ellos por fuera de lo que indican las especificaciones técnicas. De lo contrario, el rendimiento y la seguridad de los equipos se verán comprometidos.
- No instale, use ni manipule los cables ni los equipos de exteriores (lo que incluye, a título meramente enunciativo, trasladar los equipos, realizar operaciones con los equipos

o los cables, insertar conectores en los puertos de señal conectados a las instalaciones de exteriores o quitarlos de allí, trabajar en alturas, realizar instalaciones a la intemperie y abrir puertas) cuando las condiciones meteorológicas sean adversas (por ejemplo, cuando haya descargas atmosféricas, lluvia, nieve o vientos de nivel 6 o más fuertes).

- No instale los equipos en un ambiente con polvo, humo, gases volátiles o corrosivos, radiación infrarroja y otras radiaciones, disolventes orgánicos o aire salado.
- No instale los equipos en un ambiente con polvo metálico conductor o magnético.
- No instale los equipos en un área propicia para el crecimiento de microorganismos como hongos o moho.
- No instale los equipos en un área con vibraciones, ruidos o interferencias electromagnéticas fuertes.
- Asegúrese de que el emplazamiento cumpla las leyes y normas locales, así como los estándares relacionados.
- Asegúrese de que el suelo del entorno de instalación sea sólido, que esté libre de tierra esponjosa o blanda, y de que no sea propenso a hundirse. El emplazamiento no debe estar situado en terrenos bajos ni en zonas propensas a la acumulación de agua, y el nivel horizontal del emplazamiento debe estar por encima del nivel de agua histórico más alto de esa zona.
- No instale los equipos en un lugar que pueda quedar sumergido en agua.
- Si los equipos se instalan en un lugar con mucha vegetación, además de realizar tareas de deshierbe de rutina, endurezca el suelo que está debajo de los equipos utilizando cemento o grava (superficie recomendada: 3 m × 2.5 m).
- No instale los equipos a la intemperie en áreas afectadas por la sal, ya que pueden corroerse. La frase “área afectada por la sal” se refiere a una región ubicada a una distancia de hasta 500 m de la costa o expuesta a la brisa marina. Las regiones expuestas a la brisa marina varían según las condiciones del tiempo (como en el caso de tifones y monzones) o según el terreno (como en el caso de diques y colinas).
- Antes de abrir una puerta durante la instalación, las operaciones y el mantenimiento de los equipos, para evitar que caigan objetos extraños en el interior de estos últimos, quite todo rastro de agua, hielo, nieve u otros objetos extraños de la parte superior de los equipos.
- Cuando instale los equipos, asegúrese de que la superficie de instalación tenga una solidez suficiente para soportar la carga del peso de los equipos.
- Después de instalar los equipos, quite los materiales de embalaje (como cajas de cartón, espumas, plásticos y abrazaderas para cables) del área de los equipos.

## 1.4 Seguridad mecánica

---

### ADVERTENCIA

Asegúrese de que todas las herramientas necesarias estén listas e inspeccionadas por una organización profesional. No utilice herramientas que tengan signos de rayones, que no hayan aprobado la inspección o cuyo período de validez de la inspección haya expirado. Asegúrese de que las herramientas estén seguras y que no se sobrecarguen.

---

 **ADVERTENCIA**

No perforo orificios en los equipos. Esto puede afectar a la hermeticidad y la estanqueidad electromagnética de los equipos, así como dañar los componentes o cables internos. Las virutas de metal procedentes de las perforaciones pueden hacer cortocircuitos en las tarjetas que están dentro de los equipos.

## Requisitos generales

- Vuelva a pintar oportunamente los rayones ocasionados en la pintura durante el transporte o la instalación de los equipos. Un equipo con rayones no puede estar expuesto durante un período prolongado.
- No realice operaciones como soldaduras por arco ni cortes en los equipos sin la evaluación de la empresa.
- No instale otros dispositivos en la parte superior de los equipos sin la evaluación de la empresa.
- Cuando realice operaciones por encima de los equipos, adopte medidas para protegerlos contra daños.
- Escoja las herramientas correctas y utilícelas de manera correcta.

## Traslado de objetos pesados

- Sea cuidadoso para evitar lesiones cuando traslade objetos pesados.



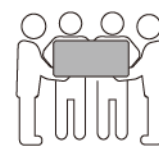
< 18 kg  
(< 40 lbs)



18–32 kg  
(40–70 lbs)



32–55 kg  
(70–121 lbs)



55–68 kg  
(121–150 lbs)



> 68 kg  
(> 150 lbs)

CZ0000110

- Si se requieren varias personas para mover un objeto pesado, determine la mano de obra necesaria y la división de las tareas teniendo en cuenta la altura y otros factores para asegurarse de que el peso se distribuya por igual.
- Si el traslado de un objeto pesado se realiza entre dos o más personas, asegúrese de que el objeto se eleve y se apoye simultáneamente, y de que se traslade a un ritmo uniforme bajo la supervisión de una persona.
- Use elementos de protección personal, como calzado y guantes protectores, cuando traslade los equipos manualmente.
- Para mover un objeto con la mano, acérquese al objeto, póngase en cuclillas y después levántelo de manera suave y estable usando la fuerza de las piernas en lugar de la espalda. No levante el objeto repentinamente y no gire el cuerpo.
- No levante rápidamente un objeto pesado por encima de la cintura. Ponga el objeto sobre una mesa de trabajo que esté a una altura de media cintura o sobre cualquier otro lugar apropiado, ajuste las posiciones de las palmas de las manos y, a continuación, levántelo.
- Mueva los objetos pesados de manera estable, con una fuerza equilibrada y a una velocidad constante y baja. Baje el objeto de manera estable y lenta para evitar que se raye la superficie de los equipos o que se dañen los componentes y cables debido a un golpe o una caída.



- Cuando mueva un objeto pesado, tenga en cuenta la mesa de trabajo, la inclinación, las escaleras y los sitios resbaladizos. Cuando haga pasar un objeto pesado a través de una puerta, asegúrese de que esta última sea lo suficientemente ancha para que el objeto pase sin que se ocasionen golpes ni lesiones.
- Cuando traslade un objeto pesado, mueva los pies en lugar de girar la cintura. Cuando levante y traslade un objeto pesado, asegúrese de que los pies apunten en el sentido deseado del movimiento.
- Cuando transporte los equipos utilizando un elevador o una carretilla elevadora, asegúrese de que las horquillas estén posicionadas adecuadamente para que los equipos no se caigan. Antes de trasladar los equipos, átelos con cuerdas al elevador o a la carretilla elevadora. Designe personal específico que se encargue del cuidado de los equipos durante su traslado.
- Elija el mar o carreteras en buenas condiciones para el transporte, ya que el transporte por ferrocarril o aire no se admiten. Evite que los equipos se inclinen o se sacudan durante el transporte.

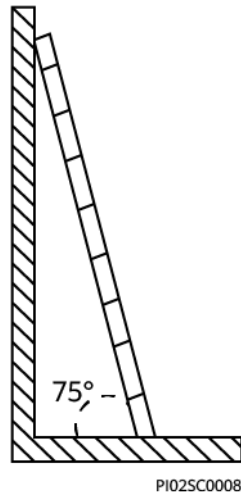
## Uso de escaleras

- Utilice escaleras de madera o aisladas cuando deba realizar trabajos en altura en líneas con tensión.
- Se prefieren las escaleras de plataforma con rieles de protección. No se recomienda utilizar escaleras simples.
- Antes de usar una escalera, compruebe que esté intacta y confirme su capacidad para soportar cargas. No la sobrecargue.
- Asegúrese de que la escalera esté posicionada de manera segura y firme.

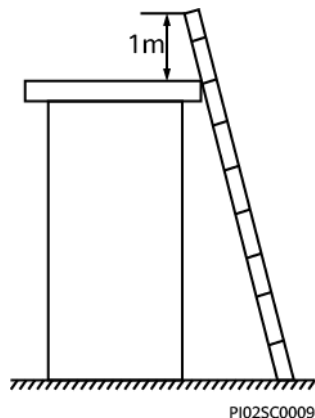


CZ00000107

- Al subir por una escalera, mantenga el cuerpo estable y el centro de gravedad entre los rieles laterales, y no estire el cuerpo más allá de los lados.
- Cuando use una escalera de mano, asegúrese de que los cables de tracción estén fijos.
- Si se usa una escalera simple, el ángulo recomendado para el apoyo sobre el suelo es de 75 grados, como se muestra en la siguiente figura. Se puede utilizar una escuadra para medir el ángulo.

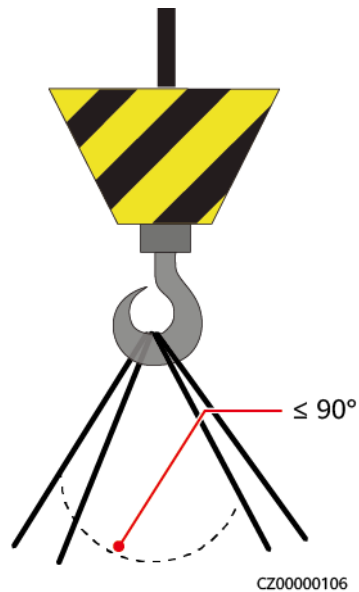


- Si utiliza una escalera simple, asegúrese de que el extremo más ancho de la escalera esté en la parte inferior y adopte medidas de protección para evitar que la escalera se resbale.
- Si utiliza una escalera simple, no suba más del cuarto peldaño contando desde la parte superior.
- Si utiliza una escalera simple para subir a una plataforma, asegúrese de que la escalera sea al menos 1 m más alta que la plataforma.



## Elevación

- Solo el personal cualificado y capacitado tiene permitido realizar operaciones de elevación de equipos.
- Instale señales de advertencia o vallas temporales para aislar el área de elevación.
- Asegúrese de que la base donde se realice la elevación cumpla los requisitos de capacidad de carga.
- Antes de elevar objetos, asegúrese de que las herramientas de elevación estén firmemente sujetas a objetos fijos o a paredes que cumplan los requisitos de capacidad de carga.
- Durante la elevación, no se quede parado ni camine debajo de la grúa ni de los objetos elevados.
- No arrastre los cables de acero ni las herramientas de elevación, y no golpee los objetos elevados contra objetos duros durante las tareas de elevación.
- Asegúrese de que el ángulo entre dos cuerdas de elevación no sea superior a 90 grados, como se muestra en la siguiente figura.



## Perforación de orificios

- Obtenga el consentimiento del cliente y del contratista antes de perforar orificios.
- Cuando perfore orificios, use equipos protectores, como gafas de protección y guantes protectores.
- Para evitar cortocircuitos u otros riesgos, no perfore orificios en tuberías ni cables empotrados.
- Durante la perforación de orificios, proteja los equipos de las astillas. Después de realizar las perforaciones, limpie los restos de materiales.

# 2 Información general

---

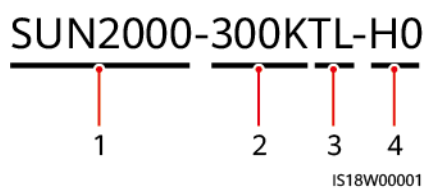
## 2.1 Modelos del producto

### Descripción del número de modelo

Este documento es aplicable a los siguientes modelos del producto:

- SUN2000-250KTL-H1
- SUN2000-250KTL-H3
- SUN2000-280KTL-H0
- SUN2000-300KTL-H0
- SUN2000-330KTL-H1
- SUN2000-330KTL-H2

**Figura 2-1** Número de modelo

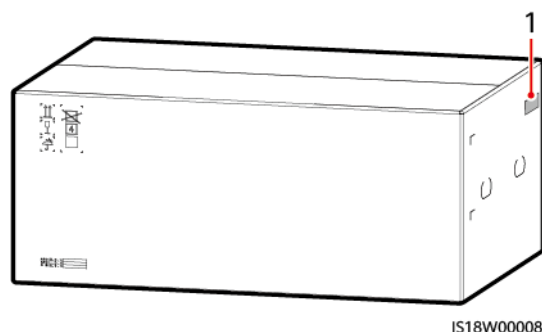


N.º	Concepto	Descripción
1	Nombre de la serie	SUN2000: inversor solar conectado a la red eléctrica
2	Potencia	250 K/280 K/300 K/330 K: nivel de potencia
3	Topología	TL: sin transformador
4	Código de diseño	<p>HX: serie de productos con un nivel de voltaje de entrada de 1500 VCC</p> <ul style="list-style-type: none"> <li>● 250KTL-H1: potencia nominal de 250 kW</li> <li>● 250KTL-H3: potencia nominal de 250 kW</li> <li>● 280KTL-H0: potencia nominal de 280 kW</li> <li>● 300KTL-H0: potencia nominal de 300 kW</li> <li>● 330KTL-H1: potencia nominal de 300 kW</li> <li>● 330KTL-H2: potencia nominal de 275 kW</li> </ul>

## Identificación del modelo

Los detalles del modelo del inversor se pueden conocer observando la etiqueta correspondiente, que está en el embalaje externo, y la placa de identificación, que está en un lado del chasis.

**Figura 2-2** Posición de la etiqueta del modelo en el embalaje externo



(1) Posición de la etiqueta del modelo

### NOTA

La figura de la placa de identificación se incluye solo para referencia.

## 2.2 Presentación del producto

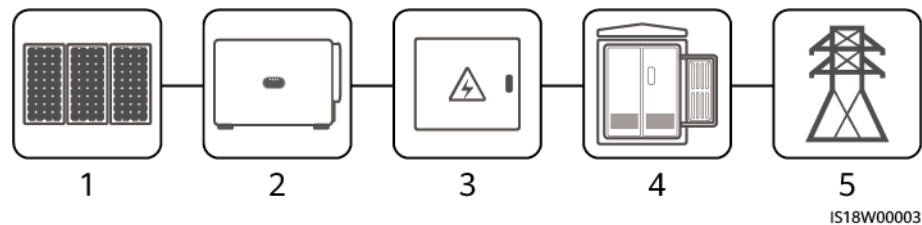
### Función

El SUN2000 es un inversor trifásico de cadenas FV con conexión a la red eléctrica que convierte la potencia de CC generada por las cadenas FV en potencia de CA y después proporciona esa potencia a la red eléctrica.

## Aplicación en red

El SUN2000 puede usarse en sistemas FV conectados a la red eléctrica que se instalan en azoteas de establecimientos comerciales y grandes plantas eléctricas. Típicamente, un sistema FV conectado a la red eléctrica está compuesto por cadenas FV, un inversor, una unidad de distribución de potencia de CA y un transformador elevador.

**Figura 2-3** Aplicación en red



(1) Cadena FV

(2) SUN2000

(3) Unidad de distribución de potencia de CA

(4) Transformador elevador

(5) Red eléctrica

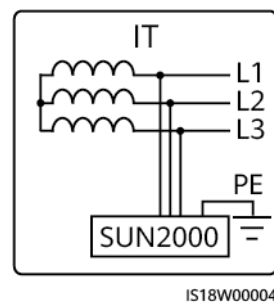
### NOTA

- El SUN2000 debe conectarse a un transformador de potencia exclusivo y no puede conectarse a un cable de alimentación aéreo de baja tensión.
- Los inversores SUN2000-250KTL-H1, SUN2000-250KTL-H3, SUN2000-280KTL-H0, SUN2000-300KTL-H0, SUN2000-330KTL-H1 y SUN2000-330KTL-H2 descritos en este documento no se pueden conectar al mismo devanado de la estación de transformación junto con otros modelos de inversores.










## Tipo de red eléctrica

El SUN2000 admite las redes eléctricas de TI.

**Figura 2-4** Tipo de red eléctrica



## 2.3 Etiquetas del chasis

Símbolo	Nombre	Significado
	Advertencia de operación	Hay peligros potenciales después del encendido del SUN2000. Adopte medidas de protección al realizar operaciones con el SUN2000.
	Advertencia de quemadura	No toque el SUN2000 mientras se encuentre en funcionamiento, ya que el chasis se calienta.
	Advertencia de corriente alta	Antes de encender el SUN2000, asegúrese de que esté conectado a tierra, porque hay presencia de una corriente de contacto alta después de encenderlo.
	Descarga diferida	<ul style="list-style-type: none"> <li>Después del encendido del SUN2000, hay presencia de alta tensión. Solo los técnicos electricistas idóneos y capacitados tienen permitido realizar operaciones en el SUN2000.</li> <li>Después del apagado del SUN2000, hay presencia de voltaje residual. Para que el SUN2000 se descargue hasta llegar a un voltaje seguro, es necesario esperar 15 minutos.</li> </ul>
	Consulte la documentación	Recuerde a los operadores que consulten los documentos que vienen con el SUN2000.
	Puesta a tierra	Indica la posición para conectar el cable de tierra.
 Do not disconnect under load! 禁止带负荷断开连接!	Advertencia de operación	No extraiga el conector de entrada de CC mientras el SUN2000 se encuentre en funcionamiento.
	Advertencia sobre el funcionamiento de los ventiladores	Después del encendido del SUN2000, hay presencia de alta tensión. No toque los ventiladores mientras el SUN2000 se encuentre en funcionamiento.
 <b>CAUTION</b> Before replacing the fan, disconnect the FAN-POWER cable and then the fan cable. 更换风扇前，必须先拔除风扇电源线，再拔除风扇线。	Advertencia sobre el reemplazo del ventilador	El conector de alimentación del ventilador debe desconectarse antes de reemplazar el ventilador.

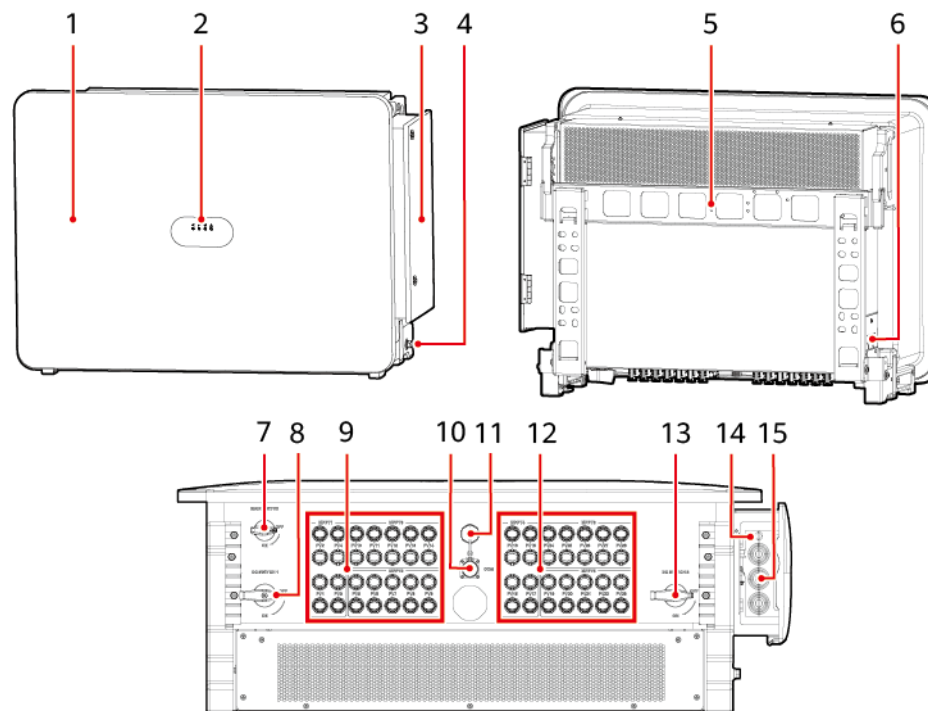
Símbolo	Nombre	Significado
	Etiqueta de ESN del SUN2000	Indica el número de serie del SUN2000.
	Etiqueta de peso	Se requieren cuatro personas o el uso de una carretilla elevadora para el traslado del SUN2000.

## 2.4 Descripción de los componentes

### 2.4.1 Aspecto del producto

#### Aspecto

Figura 2-5 Aspecto



IS18W00005

- |   |   |
|---|---|
| (1) Panel   | (2) Indicadores led                       |
| (3) Puerta del compartimento de mantenimiento         | (4) Punto de puesta a tierra del chasis   |
| (5) Ménsula de montaje                                | (6) Bandeja de ventiladores               |
| (7) Interruptor auxiliar (AUX. SWITCH) <sup>[1]</sup> | (8) Interruptor de CC 1 (DC SWITCH 1)     |
| (9) Grupo de bornes de entrada de CC 1 (PV1–PV14,     | (10) Puerto de comunicaciones RS485 (COM) |
| controlados por el DC SWITCH 1)                       |   |



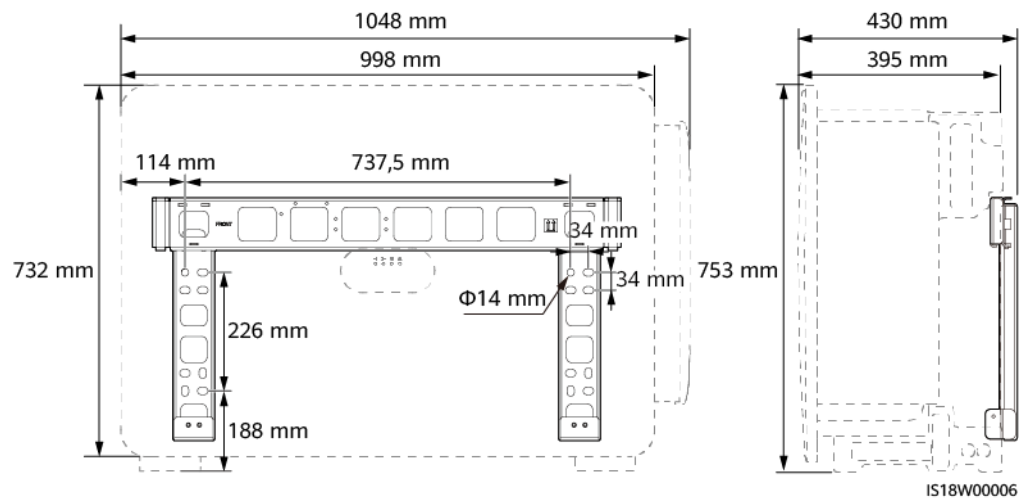
- |  |   |
|--|---|
| (11) Puerto USB (USB)                      | (12) Grupo de bornes de entrada de CC 2 (PV15–PV28, controlados por el DC SWITCH 2) |
| (13) Interruptor de CC 2 (DC SWITCH 2)     | (14) Orificio para cables de alimentación del sistema de seguimiento                |
| (15) Orificios para cables de salida de CA | -   |

**NOTA**

Nota [1]: La serigrafía en algunos modelos es MAIN SWITCH. La serigrafía real del producto puede variar.

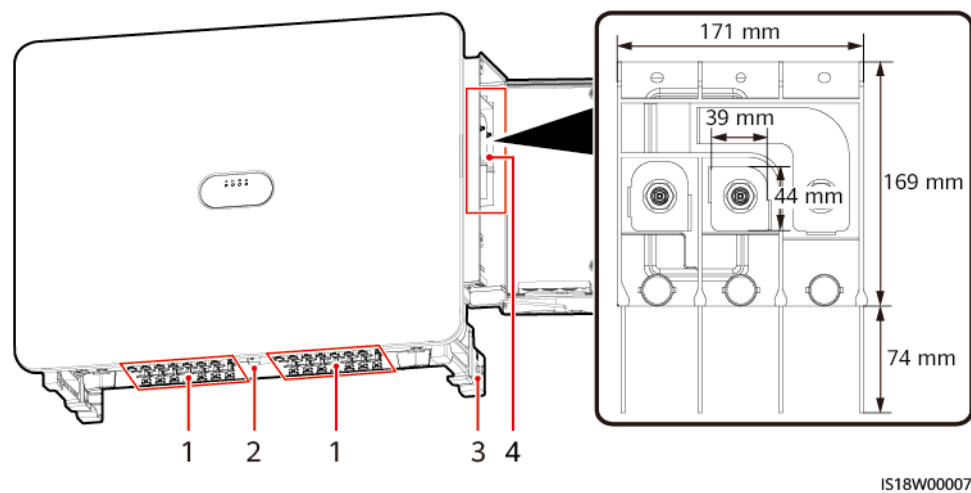
## Dimensiones

**Figura 2-6 Dimensiones**



## Área de cableado

**Figura 2-7 Puertos de cableado**



(1) Bornes de entrada de CC

(2) Puerto de comunicaciones RS485

(3) Punto de puesta a tierra del chasis

(4) Regleta de conexión de CA

## DC SWITCH

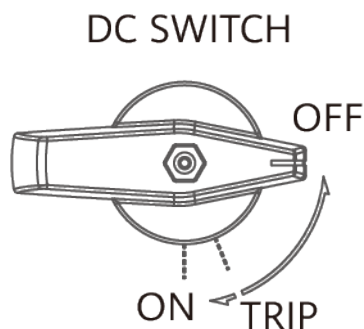
### PELIGRO

- El DC SWITCH se apaga automáticamente cuando el inversor informa de la alarma **Conexión inversa de cadena** o **Retorno de corriente de la cadena**. Compruebe el tipo de fallo en la aplicación móvil. Después de corregir el fallo, espere al menos 3 minutos, gire la llave del interruptor a la posición **OFF** (apagado) para completar el restablecimiento y, a continuación, enciéndalo. Para conocer detalles, consulte la sección [Restablecimiento y encendido del DC SWITCH](#).
- El DC SWITCH se apaga automáticamente si se produce un fallo en el inversor. En este caso, el indicador de alarma/mantenimiento se ve rojo sin parpadear, y los dos DC SWITCH se apagan automáticamente. A continuación, póngase en contacto con el servicio de asistencia técnica y no encienda el DC SWITCH por su cuenta.

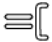



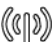

**Tabla 2-1** Descripción de los DC SWITCH



Interruptor	Descripción	
DC SWITCH	ON	El DC SWITCH está encendido y puede apagarse por motivos de protección.
	TRIP	El DC SWITCH se ha apagado automáticamente. (La llave del interruptor está entre las posiciones ON y OFF).
	OFF	El DC SWITCH está apagado.

**Figura 2-8** DC SWITCH



## 2.4.2 Estado del indicador

Indicador	Estado (parpadeo rápido: encendido durante 0.2 s y apagado durante 0.2 s; parpadeo lento: encendido durante 1 s y apagado durante 1 s)	Significado
Indicador de conexión FV  	Verde sin parpadear	Hay al menos una cadena FV conectada correctamente, y el voltaje de entrada de CC del circuito de MPPT correspondiente es superior o igual a 500 V.
	Verde intermitente con parpadeo rápido	Si el indicador de alarma/mantenimiento se ve rojo, esto indica que se ha generado un fallo del entorno en el lado de CC del SUN2000.
	Apagado	El SUN2000 se ha desconectado de todas las cadenas FV o los voltajes de entrada de CC de todos los circuitos de MPPT son inferiores a 500 V.
Indicador de conexión a la red eléctrica  	Verde sin parpadear	El SUN2000 está en modo de conexión a la red eléctrica.
	Verde intermitente con parpadeo rápido	Si el indicador de alarma/mantenimiento se ve rojo, esto indica que se ha generado un fallo del entorno en el lado de CA del SUN2000.
	Apagado	El SUN2000 no está en modo de conexión a la red eléctrica.
Indicador de comunicación  	Verde intermitente con parpadeo rápido	El SUN2000 recibe datos de comunicación de forma normal.
	Apagado	El SUN2000 no ha recibido datos de comunicación durante 10 segundos.

Indicador	Estado (parpadeo rápido: encendido durante 0.2 s y apagado durante 0.2 s; parpadeo lento: encendido durante 1 s y apagado durante 1 s)		Significado	
Indicador de alarma/ mantenimiento    	Estado de alarma	Rojo sin parpadear	Se ha generado una alarma grave. <ul style="list-style-type: none"> <li>● Si el indicador de la conexión FV o el indicador de la conexión a la red eléctrica está verde intermitente con parpadeo rápido, solucione los fallos del entorno de CC o CA según las instrucciones de la aplicación.</li> <li>● Si tanto el indicador de la conexión FV como el indicador de la conexión a la red eléctrica no están verdes intermitentes con parpadeo rápido, sustituya los componentes o el dispositivo según las instrucciones de la aplicación. (En el primer encendido, después de encender el <b>AUX. SWITCH</b>, el indicador de la conexión FV está verde sin parpadear, y el indicador de alarma está rojo sin parpadear. Esto es normal y no es necesario rectificar ninguna alarma).</li> </ul>	
		Rojo intermitente con parpadeo rápido	Se ha generado una alarma menor.	
		Rojo intermitente con parpadeo lento	Se ha generado una alarma de advertencia.	
		Estado de mantenimiento local	Verde sin parpadear	El mantenimiento local se ha realizado correctamente.
			Verde intermitente con parpadeo rápido	Ha ocurrido un error en el mantenimiento local.
			Verde intermitente con parpadeo lento	Se está realizando el mantenimiento local del dispositivo o este último se ha apagado después de recibir un comando.

**NOTA**

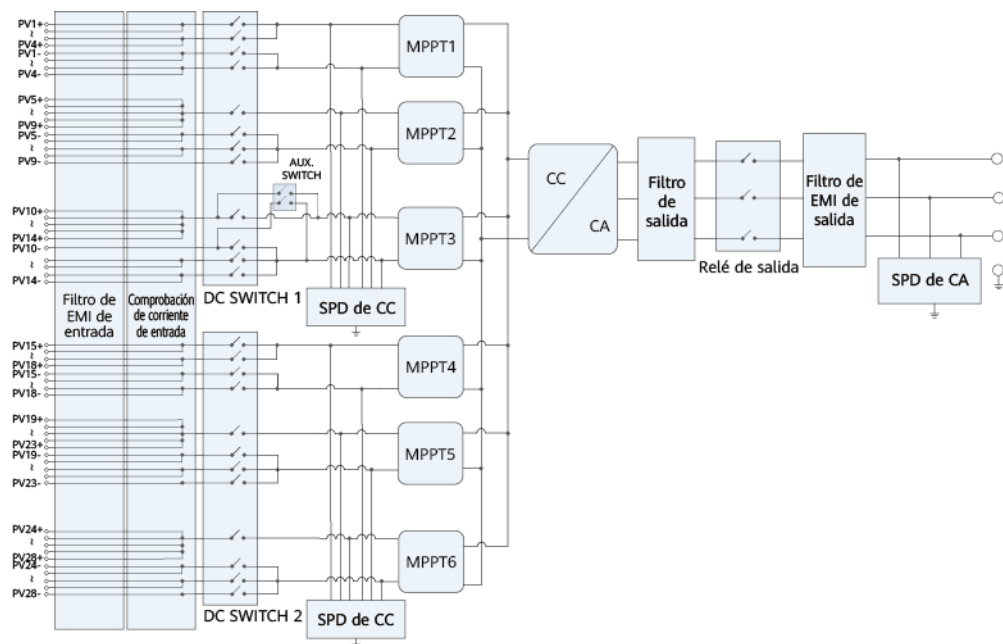
- El indicador de la conexión FV y el indicador de la conexión a la red eléctrica indican preferentemente los fallos del entorno.
- La frase “mantenimiento local” se refiere a las operaciones realizadas después de la inserción de una unidad flash USB, un módulo WLAN o un cable de datos USB en el puerto USB del SUN2000. Por ejemplo, importar y exportar los datos usando una unidad flash USB, o conectarse a la aplicación usando un módulo WLAN o un cable de datos USB.
- Si el estado de alarma y el mantenimiento local ocurren al mismo tiempo, el indicador de alarma/mantenimiento muestra en primer lugar el estado de mantenimiento local. Después de la extracción de la unidad flash USB, el módulo WLAN o el cable de datos USB, el indicador mostrará el estado de alarma.

## 2.5 Principios de funcionamiento

### 2.5.1 Diagrama de circuitos

El SUN2000 recibe las entradas de 28 cadenas FV. Estas entradas se dividen en 6 circuitos de MPPT dentro del SUN2000 para rastrear el punto de potencia máxima de las cadenas FV. La potencia de CC se convierte en potencia trifásica de CA a través de un circuito inversor. Tanto el lado de CC como el lado de CA admiten la protección contra picos.

Figura 2-9 Diagrama esquemático

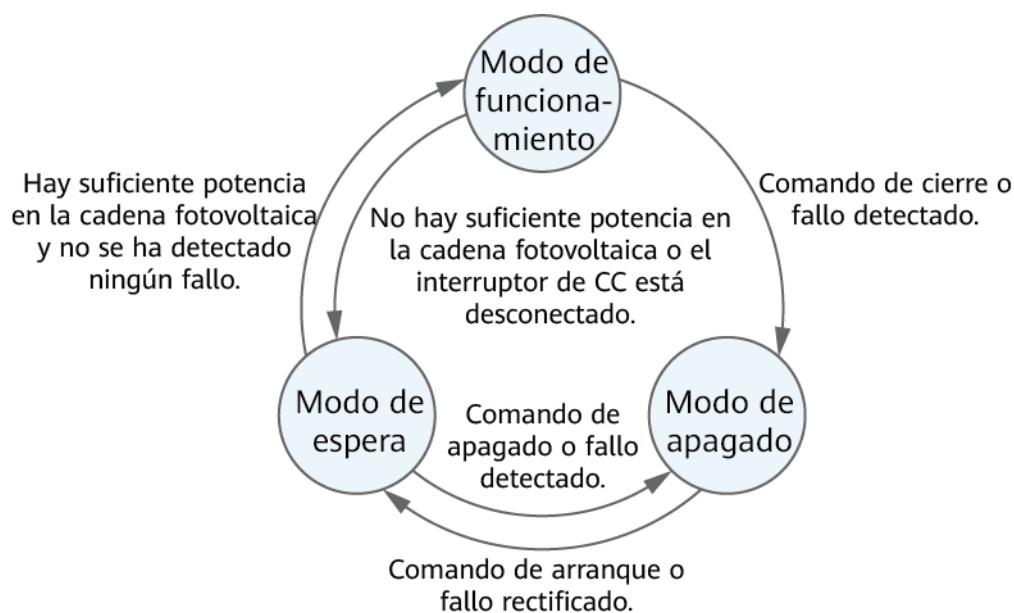


IS18W00009

### 2.5.2 Modos de operación

El SUN2000 puede operar en modos de espera, funcionamiento y apagado.

**Figura 2-10** Modos de operación



IS07S00001

**Tabla 2-2** Descripción de modos de operación

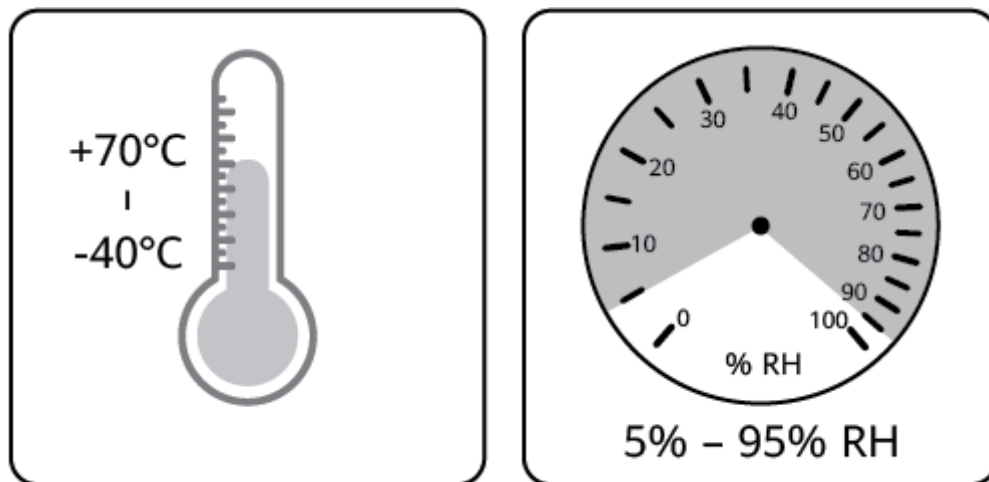
Modo de operación	Descripción
Espera	<p>El SUN2000 entra en modo de espera cuando el entorno exterior no cumple con los requisitos de funcionamiento. En el modo de espera:</p> <ul style="list-style-type: none"> <li>● El SUN2000 realiza continuamente comprobaciones de estado y pasa a modo de funcionamiento cuando se cumplen las condiciones de funcionamiento.</li> <li>● El SUN2000 pasa al modo de apagado después de detectar un comando de apagado o un fallo después de la puesta en marcha.</li> </ul>
Funcionamiento	<p>En modo de funcionamiento:</p> <ul style="list-style-type: none"> <li>● El SUN2000 convierte la potencia de CC procedente de cadenas fotovoltaicas en potencia de CA y sirve de alimentación para la red eléctrica.</li> <li>● El SUN2000 rastrea el punto de potencia máxima para maximizar la salida de la cadena fotovoltaica.</li> <li>● Si el SUN2000 detecta un fallo o un comando de apagado, pasa a modo de apagado.</li> <li>● El SUN2000 pasa al modo de espera después de detectar que la potencia de salida de la cadena fotovoltaica no es la adecuada para conectar a la red eléctrica y generar potencia.</li> </ul>
Apagado	<ul style="list-style-type: none"> <li>● En modo de espera o funcionamiento, el SUN2000 pasa al modo de apagado cuando detecta un fallo o un comando de apagado.</li> <li>● En modo de apagado, el SUN2000 pasa al modo de espera después de detectar un comando de arranque o una rectificación del fallo.</li> </ul>

# 3 Almacenamiento

Si el inversor no se pone en funcionamiento inmediatamente, se deben cumplir los siguientes requisitos:

- No desembale el inversor y revise los materiales de embalaje de forma periódica (recomendado: cada tres meses). Si encuentra alguna mordida de roedor, reemplace de inmediato el embalaje. Si el inversor se desembale pero no se utiliza de inmediato, colóquelo en el embalaje original con la bolsa desecante y séllelo con ayuda de cinta.
- La humedad y temperatura ambiente deben ser adecuadas para el almacenamiento. No debe haber gases inflamables ni corrosivos en el aire.

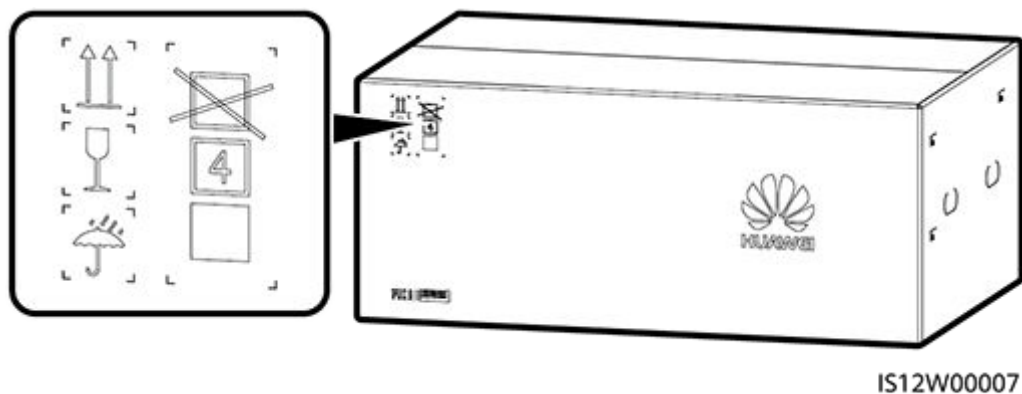
**Figura 3-1** Temperatura y humedad de almacenamiento



IS07W00011

- El inversor debe guardarse en un lugar limpio y seco y debe estar protegido del polvo y de la corrosión producida por vapor de agua. El inversor debe estar protegido contra la lluvia y el agua.
- No incline el embalaje ni lo coloque boca abajo.
- Para evitar lesiones personales o daños en el dispositivo, apile los inversores con precaución para evitar que se caigan.

**Figura 3-2** Número máximo de elementos apilados permitidos



- Si el inversor ha estado almacenado durante más de dos años, debe ser examinado y probado por profesionales antes de su puesta en uso.



# 4 Instalación

---

## 4.1 Comprobación previa a la instalación

### Materiales de embalaje exterior

Antes de desembalar el inversor, compruebe si los materiales de embalaje exteriores tienen daños, tales como agujeros o grietas, y también controle el modelo del inversor. Si se encuentra algún daño o si el modelo del inversor no es el solicitado, no desembale el equipo y póngase en contacto con el proveedor lo antes posible.

#### NOTA

Se recomienda extraer los materiales de embalaje dentro de las 24 horas previas a la instalación del inversor.

### Contenido de la caja

---

#### AVISO

- Una vez puestos los equipos en la posición de instalación, proceda a desembalarlos con cuidado para evitar rayones. Mantenga los equipos estables durante el desembalaje.

---







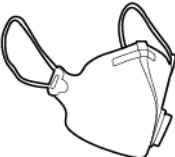

Después de desembalar el inversor, compruebe que el contenido esté intacto y completo. Si detecta daños o faltantes de componentes, póngase en contacto con el proveedor.

#### NOTA




Para obtener información detallada sobre la cantidad de los contenidos, consulte la *Lista de empaque* que se encuentra dentro de la caja del producto.

## 4.2 Preparación de las herramientas

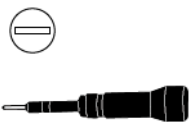


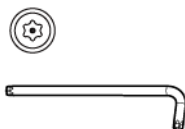
**Tabla 4-1** Elementos de protección individual (EPI)

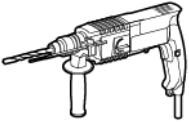




			
Casco de seguridad	Gafas de protección	Calzado de protección	Chaleco reflectante
			
Guantes aislados	Guantes protectores	Máscara antipolvo	Calzado aislante

**Tabla 4-2** Herramientas de elevación y transporte


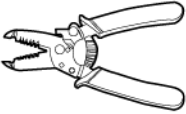
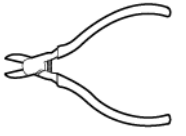
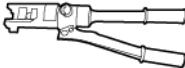

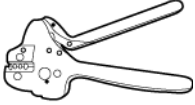
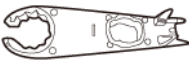
			-
Grúa	Elevador	Cuerda de elevación	

**Tabla 4-3** Herramientas de instalación del hardware

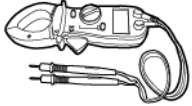
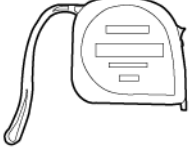

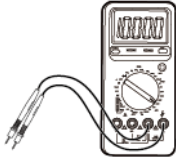
			
Destornillador dinamométrico aislado de cabeza plana (M3)	Destornillador dinamométrico aislado Phillips (M3/M4)	Llave de carraca aislada (M4/M10/M12; incluye una extensión)	Llave torx

 Taladro percutor	 Broca de taladro percutor (Φ 14 mm)	 Cúter	 Rotulador
 Escalera aislada	-	-	-

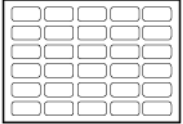

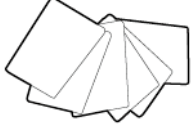


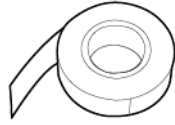


**Tabla 4-4** Herramientas de instalación de cables

 Cortadora de cables	 Pelacables	 Alicates de corte	 Alicates hidráulicos
 Pistola de aire caliente	 Herramienta engarzadora H4STC0001 (AMPHENOL) o CT75A-FJB10 (AVIC JONHON)	 Llave de extracción de tuercas H4TW0001 (AMPHENOL) o CT75A-FJB7 (AVIC JONHON)	-

**Tabla 4-5** Instrumentos de medición

 <p>Contador de pinza</p>	 <p>Cinta métrica de acero</p>	 <p>Nivel</p>	 <p>Multímetro Rango de medición de voltaje de CC <math>\geq</math> 1500 VCC</p>
--	---	---	---

**Tabla 4-6** Materiales auxiliares y otras herramientas

 <p>Etiquetas</p>	 <p>Abrazadera para cables</p>	 <p>Paño de algodón</p>	 <p>Papel de lija</p>
 <p>Macarrón termorretráctil</p>	 <p>Cinta aislante</p>	 <p>Cepillo</p>	 <p>Aspiradora</p>

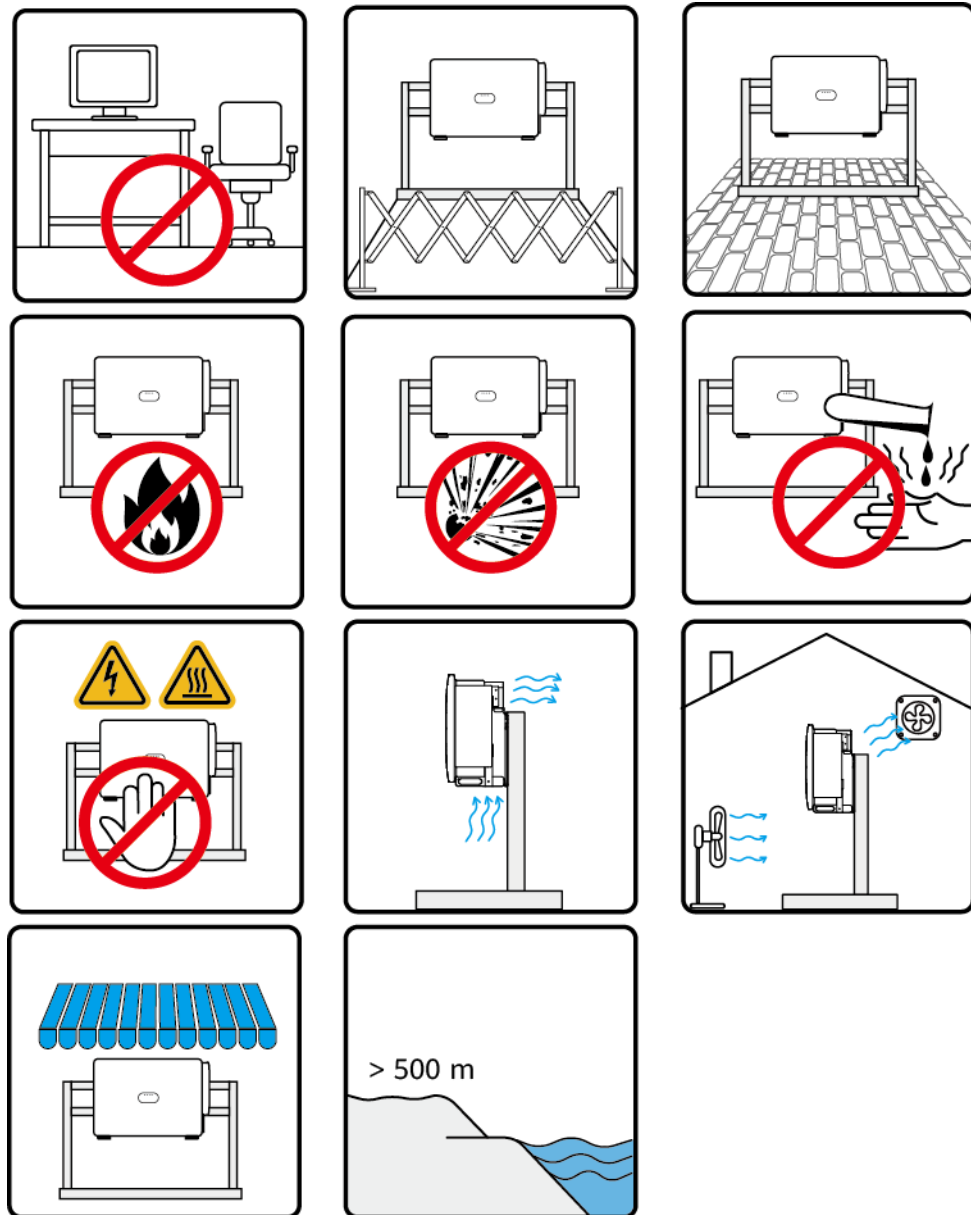
## 4.3 Determinación de la posición de instalación

### Requisitos del entorno de instalación

- No instale el inversor en sitios de trabajo ni de residencia.
- No instale el inversor en áreas sensibles a los ruidos, como áreas residenciales, áreas de oficinas y escuelas.
- Si el inversor se instala en espacios públicos (como en aparcamientos, estaciones y fábricas) que no son lugares de trabajo ni de residencia, instale una red que proteja la parte externa del dispositivo y ponga un aviso de advertencia de seguridad para aislarlo. Esto es para evitar lesiones o daños materiales ocasionados por el contacto accidental con personas no profesionales u otros motivos durante el funcionamiento del dispositivo.
- Si el inversor se instala en un lugar con mucha vegetación, además de realizar tareas de deshierbe de rutina, endurezca el suelo que está debajo del inversor utilizando cemento o grava (superficie recomendada: 3 m  $\times$  2.5 m).

- No instale el inversor en sitios con presencia de materiales inflamables.
- No instale el inversor en sitios con presencia de materiales explosivos.
- No instale el inversor en sitios con presencia de materiales corrosivos.
- No instale el inversor en sitios con acceso fácil al chasis y al disipador de calor correspondientes, ya que el voltaje es alto y estas partes tienen una temperatura elevada durante el funcionamiento del equipo.
- El inversor debe instalarse en un entorno bien ventilado para garantizar una buena disipación del calor.
- Si el inversor se instala en un lugar cerrado, se debe instalar un dispositivo de disipación del calor o de ventilación. La temperatura ambiente en interiores no puede ser superior a la temperatura ambiente en exteriores.
- Se recomienda instalar el inversor en un área cubierta o con un toldo por encima.
- Si necesita instalar el inversor a la intemperie en áreas afectadas por la sal donde puede haber corrosión, póngase en contacto con el servicio de asistencia técnica. La frase “área afectada por la sal” se refiere a una región ubicada a una distancia de hasta 500 m de la costa o expuesta a la brisa marina. Las regiones expuestas a la brisa marina varían según las condiciones meteorológicas (como en el caso de tifones y monzones) o según el terreno (como en el caso de diques y colinas).

Figura 4-1 Requisitos del entorno de instalación



IS18W00024

## Estructura de montaje

- La estructura de montaje donde se instale el SUN2000 debe ser ignífuga. No instale el SUN2000 sobre materiales de construcción inflamables.
- No instale el SUN2000 sobre una estructura de montaje que pueda generar resonancia.
- Asegúrese de que la superficie de instalación sea lo suficientemente sólida para soportar el peso del SUN2000.

Figura 4-2 Estructura de montaje

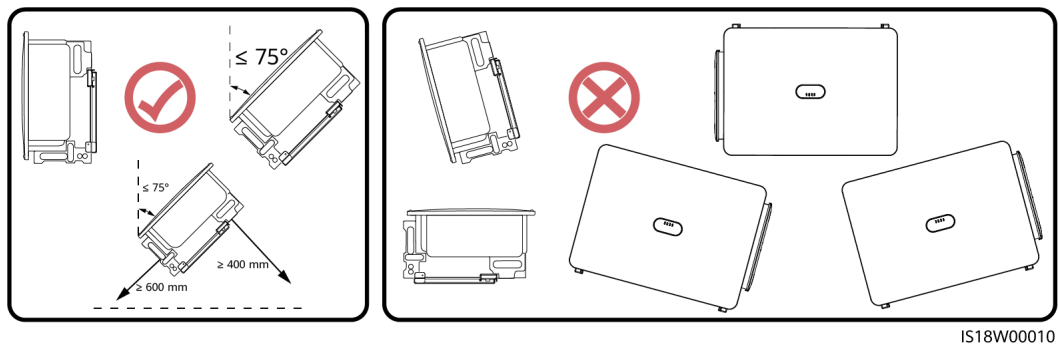


## Ángulo de instalación

El SUN2000 se puede instalar sobre un soporte. Los requisitos del ángulo de instalación son los siguientes:

- Instale el SUN2000 verticalmente o con una inclinación máxima hacia atrás de 75 grados para facilitar la disipación del calor.
- No instale el SUN2000 con inclinación hacia adelante, con una inclinación excesiva hacia atrás, con una inclinación lateral, de manera horizontal ni de cabeza.

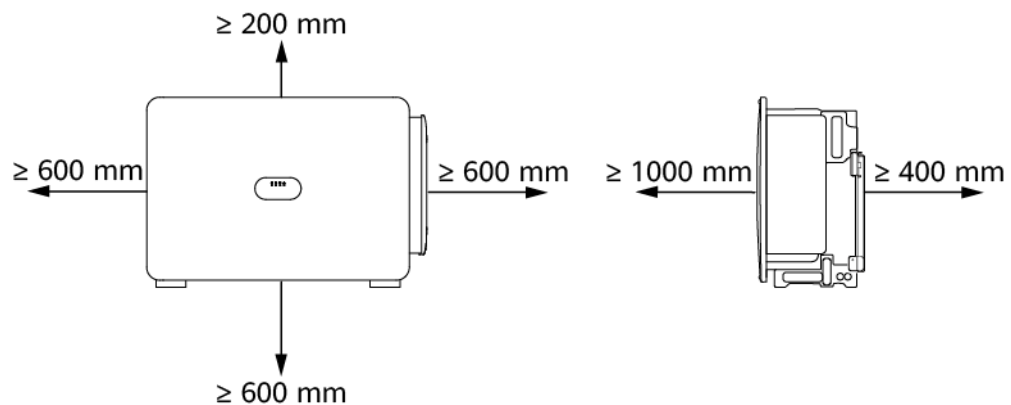
Figura 4-3 Ángulo de instalación



## Espacio libre

Deje espacio suficiente alrededor del SUN2000 para la instalación y la disipación del calor.

Figura 4-4 Espacio libre

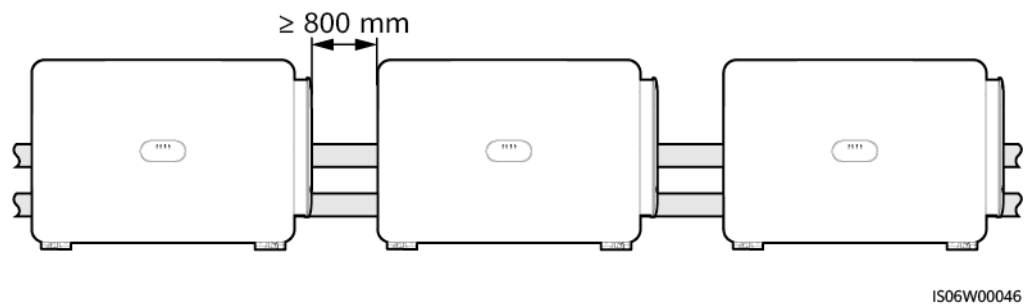


**NOTA**

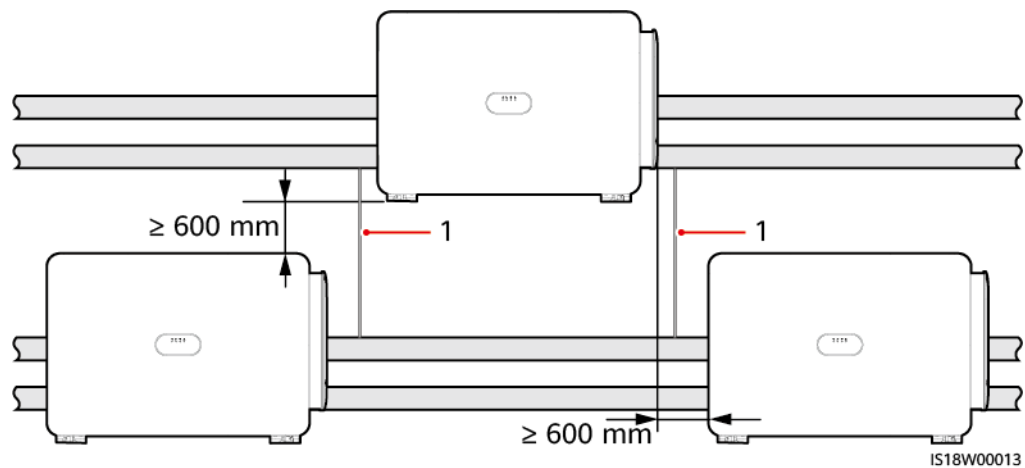
- Para facilitar la instalación del SUN2000 sobre la ménsula de montaje, la conexión de los cables en la parte inferior y las tareas de mantenimiento futuras, se recomienda que el espacio libre desde la parte inferior sea de entre 600 mm y 730 mm. Si tiene más preguntas sobre el espaciamiento, consulte a los ingenieros locales de asistencia técnica.
- El espacio libre desde la parte inferior debe cumplir los requisitos correspondientes al radio de curvatura de los cables de salida de CA.

Si es necesario instalar múltiples SUN2000 y el espacio libre es suficiente, instálelos horizontalmente. No se recomiendan los modos de instalación triangular, espalda con espalda ni cerca de la pared. En el caso de los modos de instalación triangular, espalda con espalda y cerca de la pared, es necesario preparar deflectores de aire para aislar la entrada de aire del escape de aire.

**Figura 4-5** Instalación horizontal (recomendada)



**Figura 4-6** Instalación triangular (no recomendada)



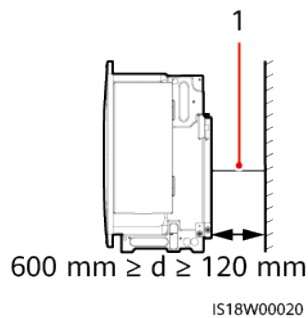
(1) Deflector de aire

**NOTA**

No se permite la instalación apilada.



**Figura 4-7** Instalación cerca de la pared (no recomendada)



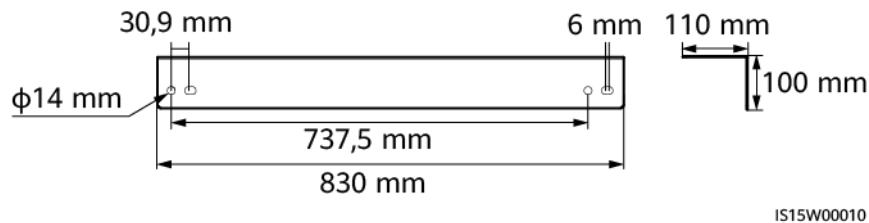
(1) Deflector de aire en forma de L

**NOTA**

- En la instalación cerca de la pared, deje un espacio para el canal de aire e instale un deflector de aire en forma de L para evitar que la entrada y el escape de aire formen un flujo de retorno. Si la distancia entre la ménsula de montaje y la pared es superior a 600 mm, el deflector de aire no es necesario.
- Se recomienda que el deflector de aire en forma de L esté hecho de placas de aluminio con un espesor superior o igual a 2 mm y una anchura recomendada de d-10 mm (“d” indica la distancia entre la ménsula de montaje y la pared).

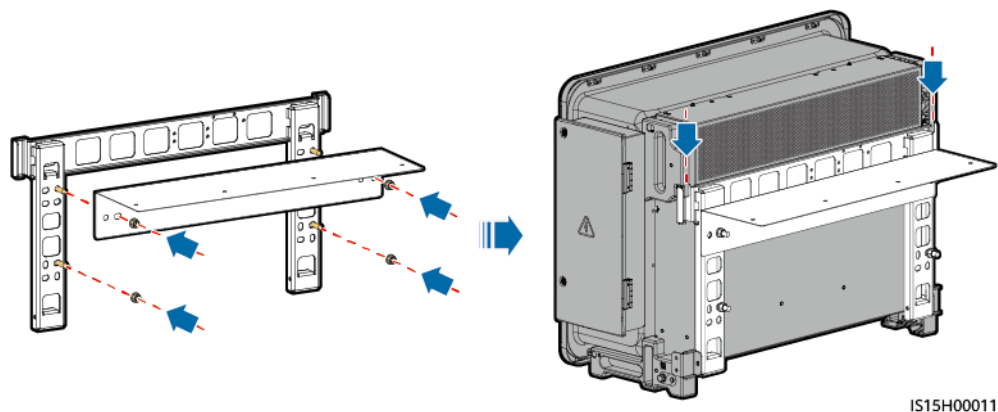
Cuando la distancia entre la ménsula de montaje y la pared es de 120 mm, las dimensiones recomendadas del deflector de aire son las siguientes:

**Figura 4-8** Dimensiones recomendadas del deflector de aire



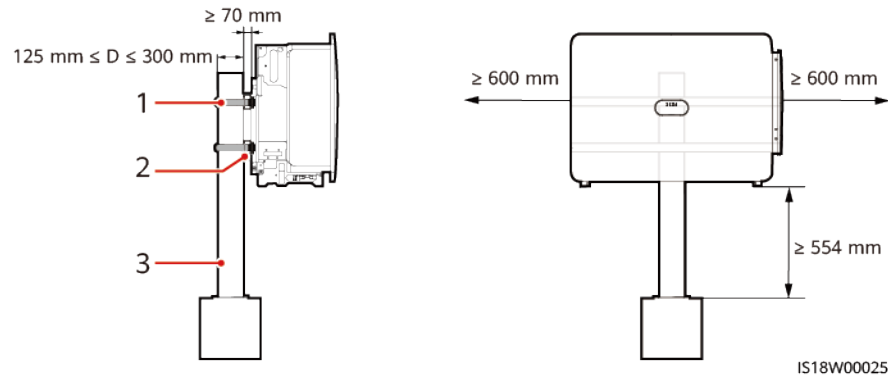
Preinstale el deflector de aire en la ménsula de montaje y después instale la ménsula de montaje con el deflector de aire sobre el soporte de pared.

**Figura 4-9** Instalación de un deflector de aire



## Requisitos de instalación de abrazaderas para postes

**Figura 4-10** Instalación de abrazaderas para postes

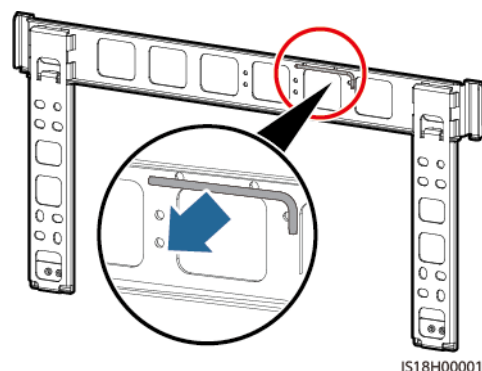


(1) Abrazadera de tornillo cuadrado (2) Viga de montaje del inversor (3) Poste vertical

## 4.4 Instalación de la ménsula de montaje

**Paso 1** Retire la llave torx y guárdela adecuadamente.

**Figura 4-11** Cómo quitar la llave torx

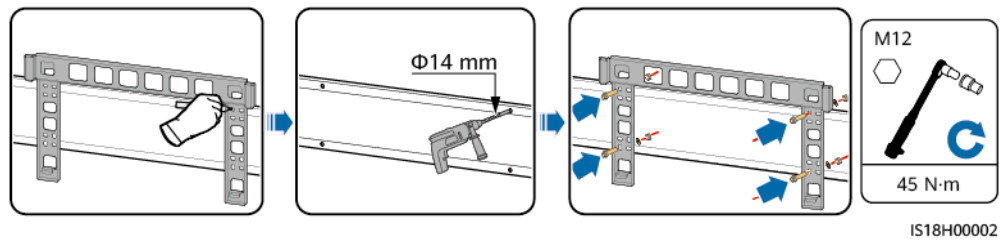


**Paso 2** Fije la ménsula de montaje.

### 📖 NOTA

- La ménsula de montaje del SUN2000 cuenta con cuatro grupos de orificios roscados; cada grupo incluye cuatro orificios roscados. Marque cualquier orificio de cada grupo según los requisitos del emplazamiento (se deben marcar cuatro orificios en total). Se recomiendan los dos orificios redondos.
- Los anclajes de tornillos M12×40 se entregan con el SUN2000 y están unidos a la ménsula de montaje. Si la longitud de los tornillos no cumple los requisitos de instalación, prepare sus propios anclajes de tornillos M12 y utilícelos junto con las tuercas M12 suministradas.

**Figura 4-12** Instalación de una ménsula de montaje



----Fin

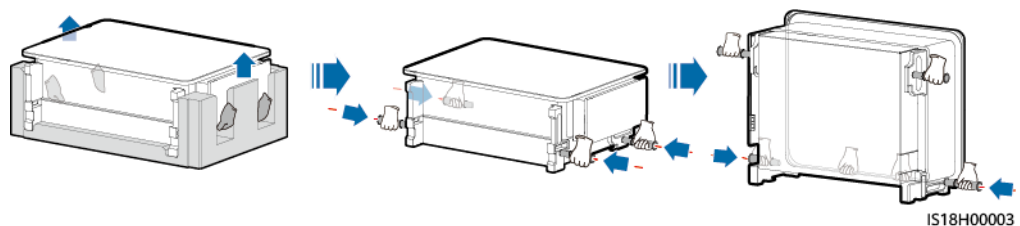
## 4.5 Instalación del SUN2000

**Paso 1** Quite el SUN2000 de la caja de embalaje y trasládalo hacia la posición de instalación.

### AVISO

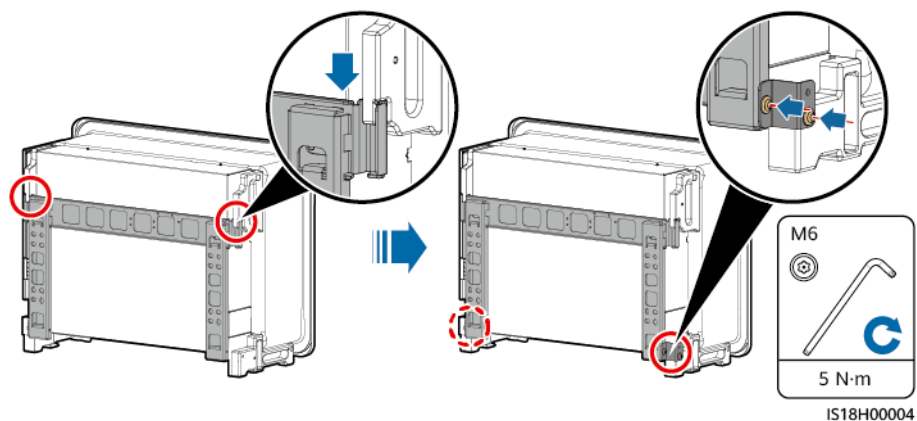
- Una vez puestos los equipos en la posición de instalación, proceda a desembalarlos con cuidado para evitar rayones. Mantenga los equipos estables durante el desembalaje.
- Las asas vienen en una bolsa de accesorios y no se entregan junto con el SUN2000.
- Se requieren cuatro personas o herramientas de transporte apropiadas para trasladar el SUN2000.
- No utilice los puertos ni los bornes de cableado que se encuentran en la parte inferior como soporte de ninguna parte del peso del SUN2000.
- Cuando deba poner el SUN2000 sobre el suelo temporalmente, utilice gomaespuma, cartón u otro material de protección para evitar que se dañe el chasis del equipo.

**Figura 4-13** Traslado de un SUN2000



**Paso 2** Fije el SUN2000.

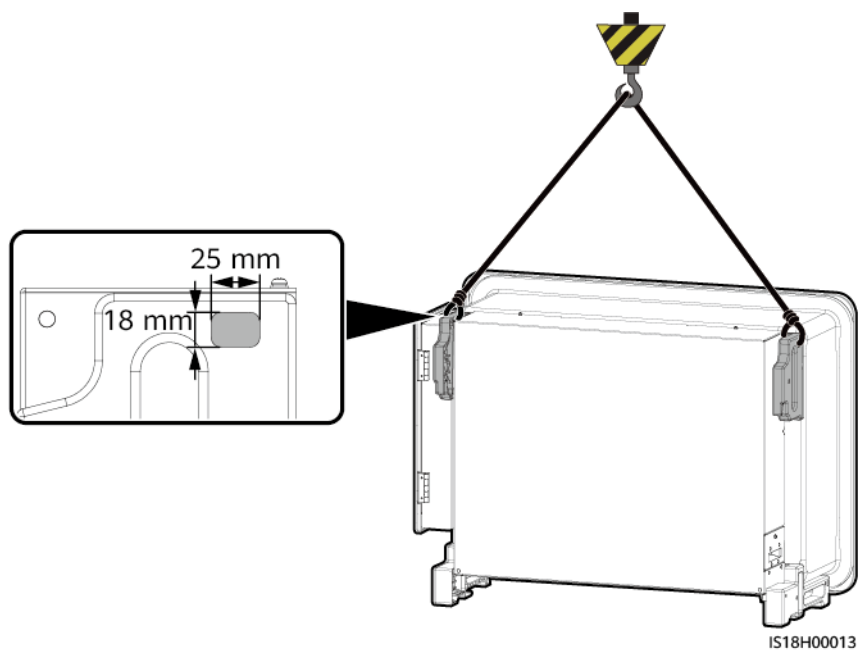
**Figura 4-14** Fijación de un SUN2000



**NOTA**

Si la posición de instalación se encuentra a una altura alta, el SUN2000 se puede elevar.

**Figura 4-15** Elevación



---Fin

# 5 Instalación de los cables

## 5.1 Precauciones

### PELIGRO

La matriz fotovoltaica suministra voltaje de CC al inversor después de haber estado expuesta a la luz solar. Antes de conectar los cables, asegúrese de que todos los interruptores de CC del inversor estén en la posición **OFF**. De lo contrario, el alto voltaje del inversor podría ocasionar descargas eléctricas.

### PELIGRO

- Se recomienda que el emplazamiento esté equipado con extintores de incendios adecuados, como arenas de extinción de incendios y extintores de dióxido de carbono.
- Use guantes aislados y herramientas aisladas para evitar descargas eléctricas o cortocircuitos.

### ADVERTENCIA

- La garantía no cubre los daños en el equipo derivados de la conexión incorrecta de los cables.
- Las conexiones eléctricas solamente deben llevarla a cabo electricistas certificados.
- Utilice elementos de protección personal adecuados en todo momento mientras conecte los cables.
- Para evitar la mala conexión de cables ocasionada por la sobrecarga, se recomienda que los cables se doblen, se reserven y se conecten a los puertos apropiados.



**⚠ ATENCIÓN**

- Manténgase alejado de los equipos mientras prepare los cables para evitar que caigan desechos en el interior de los equipos. Los desechos de los cables pueden causar chispas y provocar daños a los equipos y lesiones.

**📖 NOTA**

Los colores de los cables que aparecen en los diagramas de conexión eléctrica de este capítulo solamente sirven a modo de referencia. Seleccione los cables de acuerdo con las especificaciones de cableado de su zona (los cables verde y amarillo solamente se utilizan para la conexión a tierra).

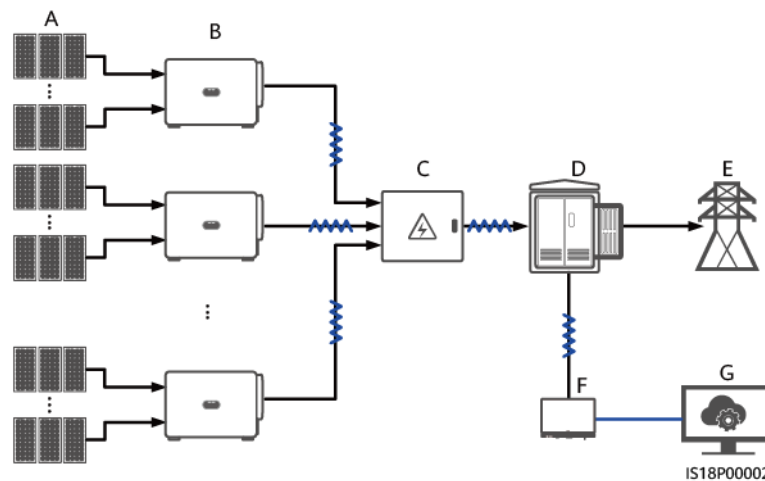
## 5.2 Preparación de los cables

El SUN2000 admite la comunicación RS485 y la comunicación MBUS. En el diagrama de conexión en red, — indica el cable de alimentación, → indica la dirección del flujo de potencia, y  y  indican el flujo de la señal.

**AVISO**

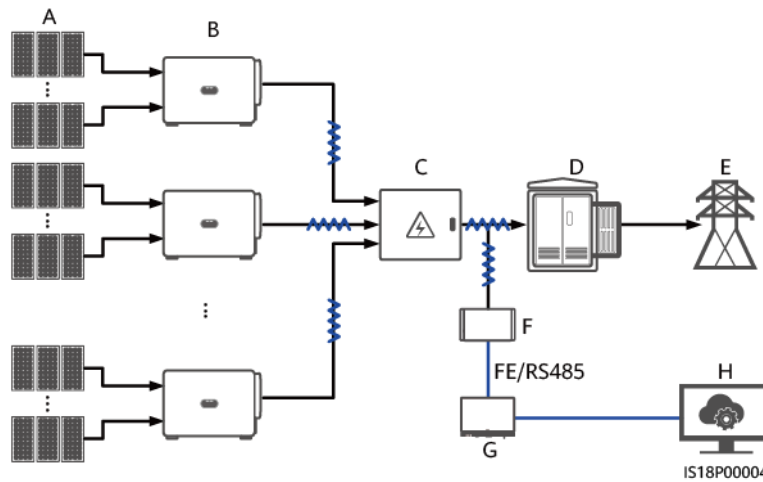
La comunicación MBUS es aplicable a los escenarios de conexión a la red eléctrica de tensión media y a los escenarios de conexión a redes eléctricas públicas que no sean de baja tensión (entorno industrial).

**Figura 5-1** Aplicación de la conexión en red MBUS (sin SmartMBUS CCO)



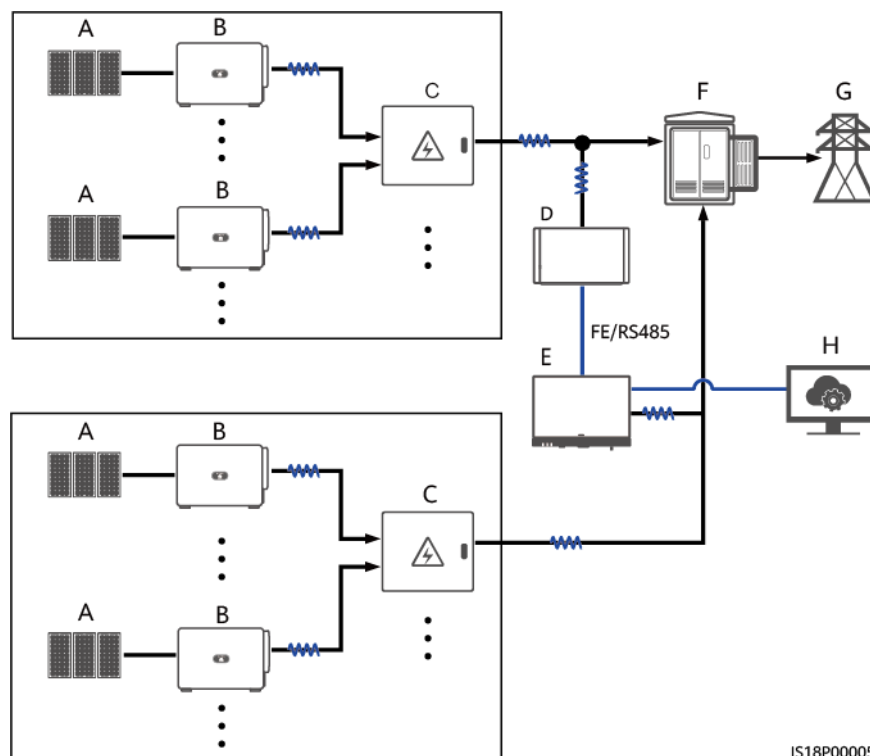
- |                                |                   |                              |
|--------------------------------|-------------------|------------------------------|
| (A) Cadenas FV                 | (B) SUN2000       | (C) Caja de conexiones de CA |
| (D) Estación de transformación | (E) Red eléctrica | (F) SmartLogger              |
| (G) Sistema de gestión         | -                 | -                            |

**Figura 5-2** Aplicación de la conexión en red MBUS (transformador de doble devanado + SmartMBUS CCO)



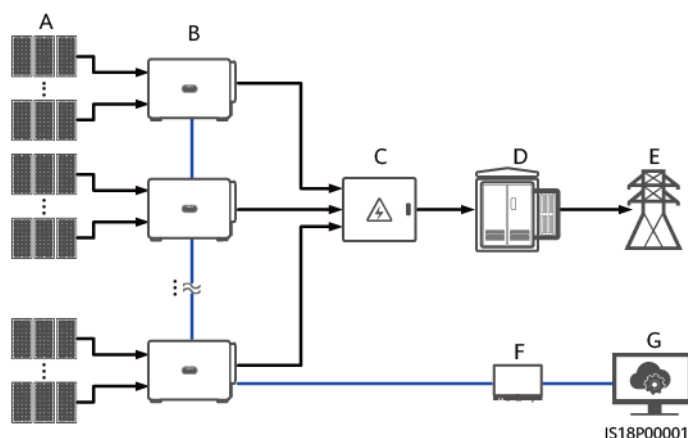
- |                                |                        |                              |
|--------------------------------|------------------------|------------------------------|
| (A) Cadenas FV                 | (B) SUN2000            | (C) Caja de conexiones de CA |
| (D) Estación de transformación | (E) Red eléctrica      | (F) SmartMBUS CCO01B         |
| (G) SmartLogger                | (H) Sistema de gestión | -                            |

**Figura 5-3** Aplicación de la conexión en red MBUS (transformador de doble división + SmartMBUS CCO)



- |                      |                        |                                |
|----------------------|------------------------|--------------------------------|
| (A) Cadenas FV       | (B) SUN2000            | (C) Caja de conexiones de CA   |
| (D) SmartMBUS CCO01B | (E) SmartLogger        | (F) Estación de transformación |
| (G) Red eléctrica    | (H) Sistema de gestión | -                              |

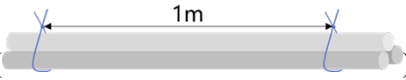
**Figura 5-4** Aplicación de la conexión en red RS485



- |                                |                   |                              |
|--------------------------------|-------------------|------------------------------|
| (A) Cadenas FV                 | (B) SUN2000       | (C) Caja de conexiones de CA |
| (D) Estación de transformación | (E) Red eléctrica | (F) SmartLogger              |
| (G) Sistema de gestión         | -                 | -                            |

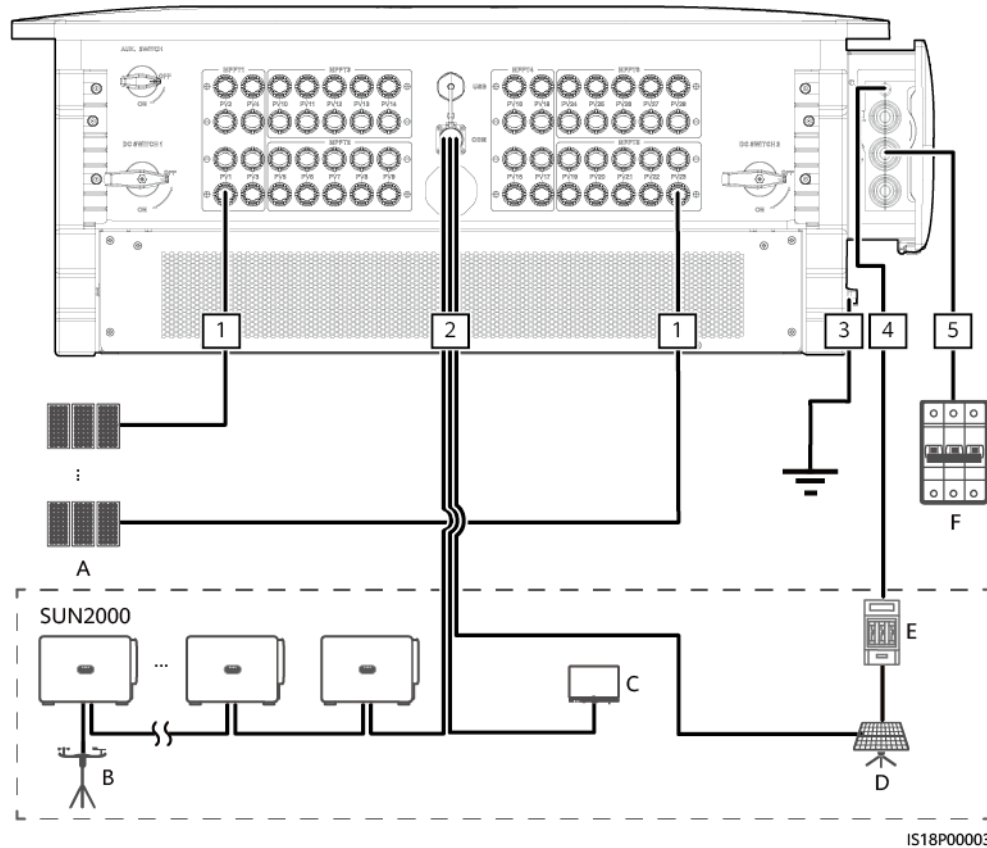
#### AVISO

- Para garantizar la velocidad de respuesta del sistema, se recomienda conectar menos de 30 SUN2000 en cascada en cada puerto COM del SmartLogger.
- Si se utiliza la comunicación RS485, la distancia de comunicación RS485 entre el SUN2000 que está al final y el SmartLogger no puede superar los 1000 m.
- Si se utiliza la comunicación MBUS, se recomiendan los cables multifilares, y la distancia máxima de comunicación debe ser de 1000 m. Si se utilizan cables unifilares, los cables

trifásicos deben amarrarse a intervalos de 1 m (  ) y la distancia máxima de comunicación debe ser de 400 m. (Cuando se configura el SmartMBUS CCO01B, la distancia máxima de comunicación de los cables unifilares debe ser 750 m, y la distancia entre el CCO y el cable de muestreo de la barra colectora de la estación de transformación no puede exceder los 3 m).



**Figura 5-5** Conexiones de los cables (configure los componentes del cuadro punteado según sea necesario)



IS18P00003

**Tabla 5-1** Descripción de los componentes

N.º	Componente	Descripción	Origen
A	Cadena FV	<ul style="list-style-type: none"> <li>Una cadena FV está compuesta por módulos FV conectados en serie.</li> <li>El SUN2000 admite 28 entradas de cadenas FV.</li> </ul>	Preparación a cargo del cliente
B	Instrumento de monitorización del entorno (EMI)	Cuando se utiliza el SmartLogger, el EMI puede conectarse directamente a él o puede conectarse al último SUN2000 conectado en cascada a través de RS485.	Preparación a cargo del cliente
C	SmartLogger	El SUN2000 se comunica con el sistema de gestión a través del SmartLogger.	Se compra a la empresa
D	Sistema de seguimiento	El ángulo de los seguidores se puede ajustar.	Preparación a cargo del cliente

N.º	Componente	Descripción	Origen
E	Fusible/Disyuntor	<p>El sistema de seguimiento debería contar con un dispositivo o componente de protección contra sobrecorriente. La longitud del cable de alimentación entre el dispositivo o componente y el borne de cableado debería ser inferior o igual a 2.5 m.</p> <p>Se recomienda un fusible o un disyuntor.</p> <ul style="list-style-type: none"> <li>● Instalado entre el SUN2000 y la caja de control de seguimiento</li> <li>● Especificaciones del fusible: voltaje nominal <math>\geq 800</math> V; corriente nominal: 16 A; protección: gG</li> <li>● Especificaciones del disyuntor: voltaje nominal <math>\geq 800</math> V; corriente nominal: 16 A; disparo: C</li> </ul>	Preparación a cargo del cliente
F	Interruptor de CA	<p>Para asegurarse de que el SUN2000 se pueda desconectar de manera segura de la red eléctrica cuando se produzca una excepción, conecte un interruptor de CA al lado de CA del SUN2000. Seleccione un interruptor de CA adecuado de acuerdo con los estándares y las normas locales del sector.</p> <ul style="list-style-type: none"> <li>● Instalado en la caja de conexiones de CA</li> <li>● Recomendación: un disyuntor trifásico de CA con un voltaje nominal superior o igual a 800 VCA y una corriente nominal de 400 A</li> </ul>	Preparación a cargo del cliente

#### AVISO

El SUN2000 cuenta con una unidad de monitorización de corriente residual (RCMU) interna. Su interruptor de CA externo debe ser un disyuntor trifásico o cualquier otro tipo de disyuntor de cargas de CA para que el SUN2000 se desconecte de la red eléctrica de manera segura.

#### NOTA

- El diámetro del cable debe cumplir los estándares locales respectivos.
- Los factores que influyen en la selección de los cables son la corriente nominal, el tipo de cable, el método de instalación, la temperatura ambiente y la pérdida de línea máxima esperada.

**Tabla 5-2** Descripción de los cables (“S” indica la sección del conductor del cable de salida de CA, y “S<sub>p</sub>” indica la sección del conductor del cable de tierra)

N.º	Cable	Tipo	Sección del conductor	Diámetro externo	Origen
1	Cable de entrada de CC	Cable FV que cumple el estándar de 1500 V	4-6 mm <sup>2</sup>	5-7.8 mm	Preparación a cargo del cliente

N.º	Cable	Tipo	Sección del conductor	Diámetro externo	Origen
2	Cable de comunicación RS485	Cable de par trenzado blindado para exteriores que cumple el estándar local	0.25-1 mm <sup>2</sup>	<ul style="list-style-type: none"> <li>● Uno o dos cables de comunicaciones: 4-11 mm</li> <li>● Tres cables de comunicaciones: 4-8 mm</li> </ul>	Preparación a cargo del cliente
3	Cable de tierra	Cable de cobre unifilar para exteriores y borne OT/DT M10	$S_p \geq S/2$	-	Preparación a cargo del cliente
4	Cable de alimentación del sistema de seguimiento	Cable de cobre de tres conductores para exteriores con dos capas de protección y borne M4 OT	10 mm <sup>2</sup>	15-18 mm	Preparación a cargo del cliente
5	Cable de salida de CA (unifilar)	(Recomendado) Cable unifilar para exteriores y borne OT/DT M12	<ul style="list-style-type: none"> <li>● Cable de cobre:                             <ul style="list-style-type: none"> <li>- S: 120-150 mm<sup>2</sup></li> <li>- <math>S_p \geq S/2</math></li> </ul> </li> <li>● Cable de aleación de aluminio o cable de aluminio recubierto de cobre:                             <ul style="list-style-type: none"> <li>- S: 150-400 mm<sup>2</sup></li> <li>- <math>S_p \geq S/2</math></li> </ul> </li> </ul>	14-40 mm	Preparación a cargo del cliente

N.º	Cable	Tipo	Sección del conductor	Diámetro externo	Origen
	Cable de salida de CA (multifilar)	<ul style="list-style-type: none"> <li>● Si se utiliza el punto de puesta a tierra del chasis, se recomienda utilizar cables de tres conductores (L1, L2 y L3) para exteriores y bornes OT/DT M12 (L1, L2 y L3).</li> <li>● Si se utiliza el punto de puesta a tierra del compartimento de mantenimiento, se recomienda utilizar cables de cuatro conductores (L1, L2, L3 y PE) para exteriores, bornes OT/DT M12 (L1, L2 y L3) y bornes OT/DT M10 (PE). No es necesario preparar un cable de tierra.</li> </ul>	<ul style="list-style-type: none"> <li>● Cable de cobre:                             <ul style="list-style-type: none"> <li>– S: 120-150 mm<sup>2</sup></li> <li>– <math>S_p \geq S/2</math></li> </ul> </li> <li>● Cable de aleación de aluminio o cable de aluminio recubierto de cobre:                             <ul style="list-style-type: none"> <li>– S: 150-240 mm<sup>2</sup></li> <li>– <math>S_p \geq S/2</math></li> </ul> </li> </ul>	24-66 mm	Preparación a cargo del cliente
<p>El valor de <math>S_p</math> es válido solo si los conductores del cable de tierra y del cable de alimentación de CA son del mismo material. Si los materiales son diferentes, asegúrese de que la sección del conductor del cable de tierra produzca una conductancia equivalente a la especificada en esta tabla. Las especificaciones del cable de tierra están sujetas a esta tabla o se calculan según la norma IEC 60364-5-54.</p>					

## 5.3 Engaste de un borne OT o DT

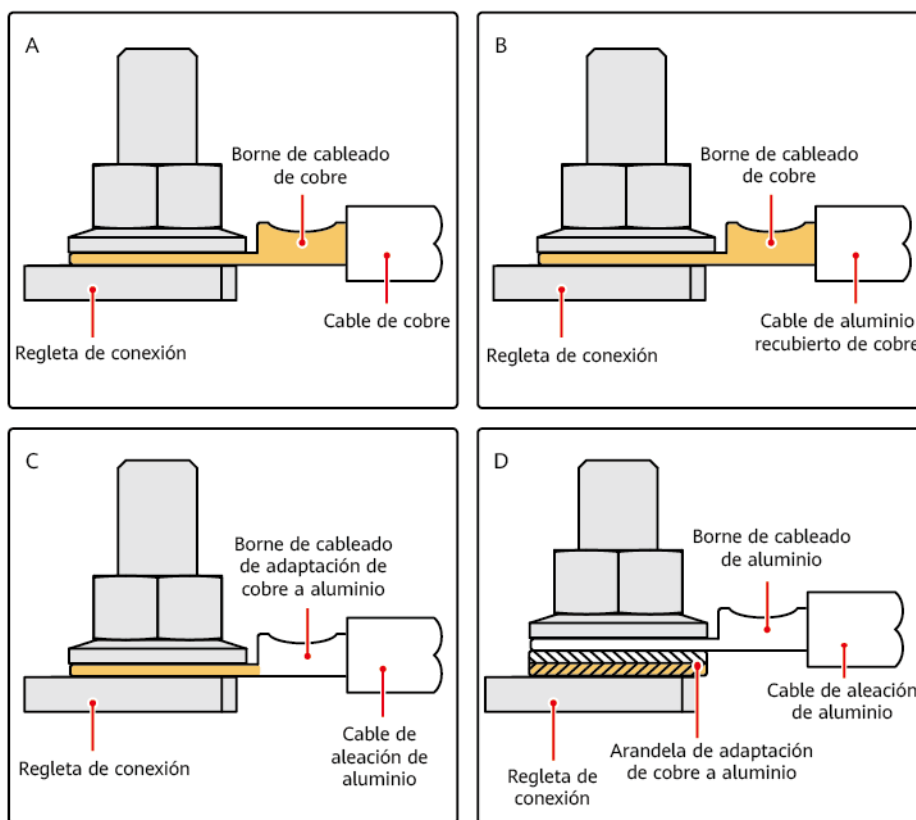
### Requisitos para los bornes OT/DT

- Si se emplea un cable de cobre, utilice bornes de cableado de cobre.
- Si se emplea un cable de aluminio recubierto de cobre, utilice bornes de cableado de cobre.
- Si se emplea un cable de aleación de aluminio, utilice bornes de cableado de adaptación de cobre a aluminio o bornes de cableado de aluminio con arandelas de adaptación de cobre a aluminio.

**AVISO**

- No conecte los bornes de cableado de aluminio a la regleta de conexión. De lo contrario, es posible que se produzca corrosión electroquímica, lo que afecta a la fiabilidad de las conexiones de los cables.
- Cumpla los requisitos de la norma IEC 61238-1 cuando utilice bornes de cableado de adaptación de cobre a aluminio o bornes de cableado de aluminio con arandelas de adaptación de cobre a aluminio.
- Asegúrese de que el lado de aluminio de la arandela esté en contacto con el borne de cableado de aluminio y de que el lado de cobre esté en contacto con la regleta de conexión.

**Figura 5-6** Requisitos para los bornes OT/DT



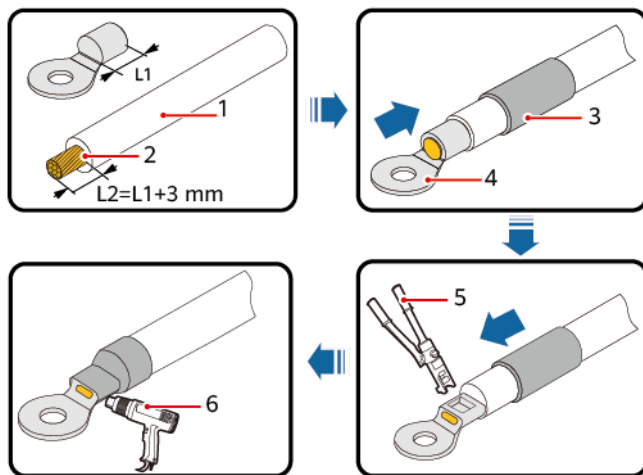
IS03H00062

## Engaste de un borne OT o DT

### AVISO

- Evite dañar el núcleo de alambre mientras esté pelando un cable.
- La cavidad que se forma después de engastar del área de engaste de conductores del borne OT o DT debe cubrir los núcleos de alambre por completo. Los núcleos de alambre deben hacer contacto estrecho con el borne OT o DT.
- Envuelva el área de engaste de alambres con un macarrón termorretráctil o con cinta aislante. En esta sección, se utiliza el macarrón termorretráctil como ejemplo.
- Use una pistola de aire caliente con cuidado para evitar ocasionar daños por calor en los equipos.

Figura 5-7 Engaste de un borne OT



IS06Z00001

(1) Cable

(2) Núcleo

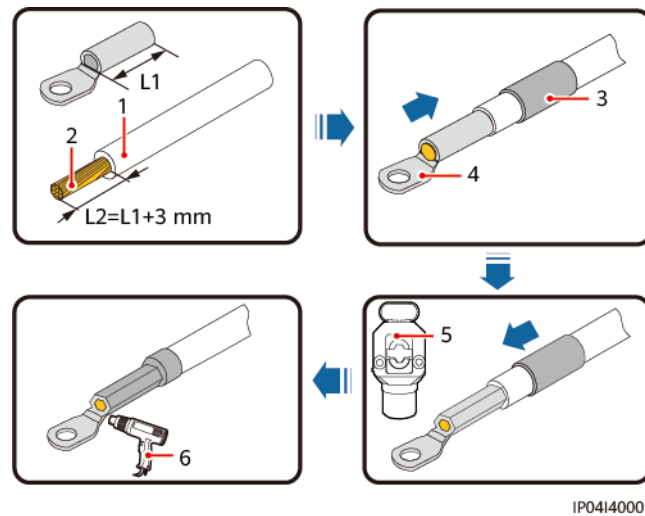
(3) Macarrón termorretráctil

(4) Borne OT

(5) Alicates hidráulicos

(6) Pistola de aire caliente

Figura 5-8 Engaste de un borne DT



(1) Cable

(2) Núcleo

(3) Macarrón termorretráctil

(4) Borne DT

(5) Alicates hidráulicos

(6) Pistola de aire caliente

## 5.4 Instalación de cables de tierra y cables de alimentación de CA

### Precauciones

- Se prefiere el punto de puesta a tierra del chasis para conectar el cable de tierra del SUN2000. El punto de puesta a tierra del compartimento de mantenimiento se utiliza para la conexión al conductor de conexión a tierra de un cable de alimentación de CA multifilar.
- Se recomienda que el SUN2000 esté conectado a un punto de puesta a tierra cercano. En el caso de un sistema con múltiples SUN2000 conectados en paralelo, conecte los puntos de puesta a tierra de todos los SUN2000 para garantizar conexiones equipotenciales a los cables de tierra.
- Se debe instalar un interruptor de CA trifásico en el lado de CA del SUN2000. Para asegurarse de que el SUN2000 pueda desconectarse de manera segura de la red eléctrica cuando ocurra una excepción, seleccione un dispositivo adecuado de protección contra sobrecorriente de conformidad con las normas locales de distribución de energía.
- El SUN2000 cuenta con una unidad de detección de corriente residual completa integrada para distinguir la corriente de fallo de la corriente residual. Al detectar que la corriente residual supera el umbral, el SUN2000 se desconecta inmediatamente de la red eléctrica.

---

 **ADVERTENCIA**

- No conecte cargas entre un inversor y un interruptor de CA directamente conectado al inversor. De lo contrario, es posible que el interruptor se accione por error.
  - Si se utiliza un interruptor de CA con especificaciones que no cumplen los estándares y las normas locales, o las recomendaciones de la empresa, es posible que dicho interruptor no se apague de manera oportuna cuando ocurran excepciones, lo que ocasionará fallos graves.
  - No abra el panel del SUN2000.
  - Antes de abrir la puerta del compartimento de mantenimiento, asegúrese de que no haya conexiones eléctricas del SUN2000 en el lado de la CA ni en el lado de la CC.
  - No abra la puerta del compartimento de mantenimiento en días de lluvia o nieve. Si es necesario hacerlo, adopte medidas de protección para evitar la entrada de lluvia o nieve en el compartimento de mantenimiento. Si no se pueden adoptar medidas de protección, no abra la puerta del compartimento de mantenimiento.
  - No deje tornillos sin usar en el compartimento de mantenimiento.
- 

---

 **ATENCIÓN**

Cada inversor debe estar equipado con un interruptor de salida de CA. No puede haber múltiples inversores conectados a un mismo interruptor de CA.

---

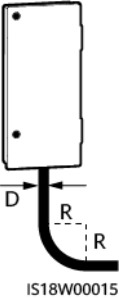
---

**AVISO**

- La distancia entre cada SUN2000 y la caja conexiones de CA o el armario de bajo voltaje de la estación de transformación debe ser de al menos 10 m, o la distancia total entre dos SUN2000 adyacentes y la caja de conexiones de CA o el armario de baja tensión de la estación de transformación debe ser de al menos 20 m.
  - El diámetro externo del cable puede medirse utilizando la regla adhesiva que está en el compartimento de mantenimiento.
  - Asegúrese de que la cubierta del cable esté dentro del compartimento de mantenimiento.
  - Asegúrese de que los cables de salida de CA estén conectados de forma segura. De lo contrario, es posible que el SUN2000 no funcione o que se sobrecaliente durante el funcionamiento debido a una conexión no fiable, lo que dañará la regleta de conexión. Los daños provocados al dispositivo por este motivo no están cubiertos por la garantía.
  - En un escenario de planificación rápida con conexión en red de comunicación MBUS, conecte los cables de alimentación de CA que se encuentran en el compartimento de mantenimiento de izquierda a derecha en el siguiente orden: L1, L2 y L3.
-



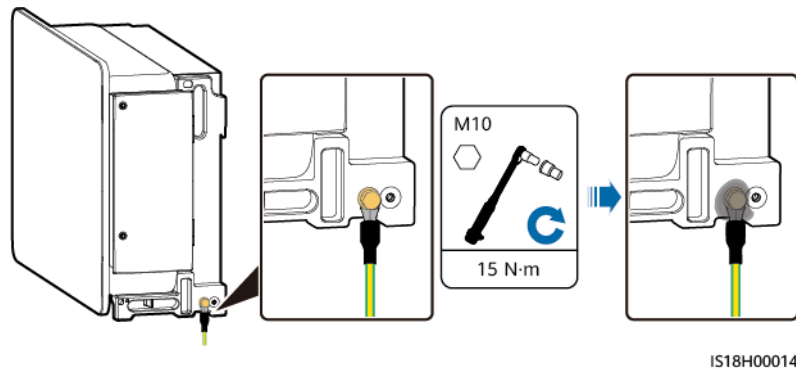
**Tabla 5-3** Requisitos del radio de curvatura de los cables de alimentación de CA

Imagen	Cable unifilar		Cable de tres o cuatro conductores	
	No apantallado	Apantallado	No apantallado	Apantallado
 <p>IS18W00015</p>	$R \geq 20 D$	$R \geq 15 D$	$R \geq 15 D$	$R \geq 12 D$
	<p>“R” indica el radio de curvatura, mientras que “D” indica el diámetro externo del cable.</p> <p><b>NOTA</b> El cable de alimentación de CA se debe insertar verticalmente en el compartimento de mantenimiento.</p>			

## Procedimiento

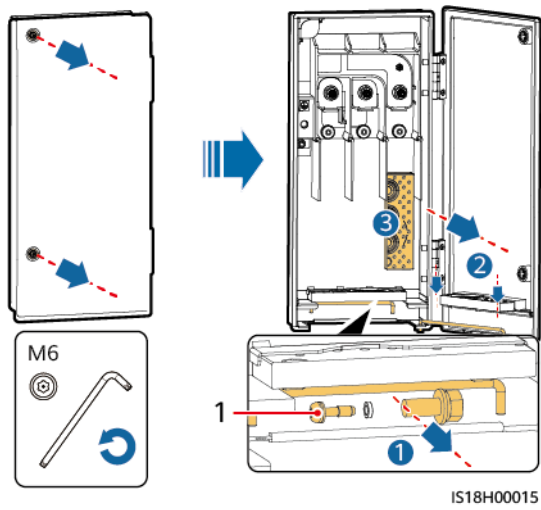
- Paso 1** Conecte el cable de tierra al punto de puesta a tierra. Para mejorar la resistencia a la corrosión de un borne de tierra, cúbralo con grasa de silicona o píntelo después de conectar el cable de tierra.

**Figura 5-9** Conexión de un cable de tierra al punto de puesta a tierra (en el chasis)



- Paso 2** Abra la puerta del compartimento de mantenimiento e instale la varilla tensora de soporte. Retire los accesorios y apártelos.

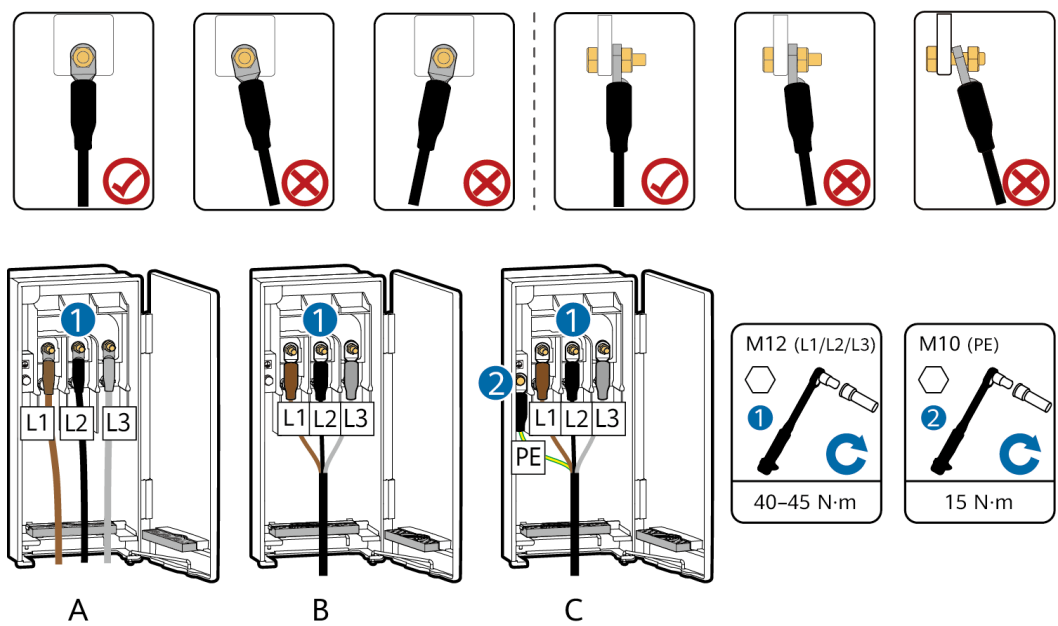
**Figura 5-10** Apertura de la puerta de un compartimento de mantenimiento



(1) Posición para fijar el tornillo de puesta a tierra

**Paso 3** Conecte los cables de salida de CA de acuerdo con el tipo de cable.

**Figura 5-11** Conexión de los cables 1



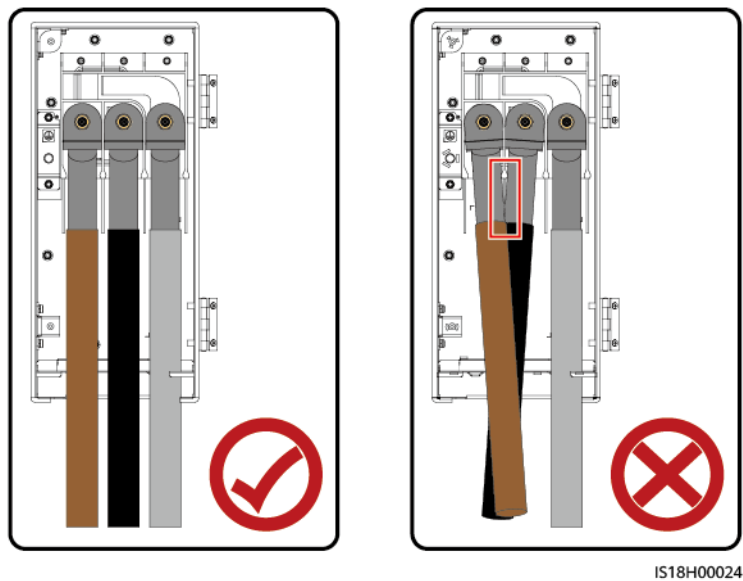
(A) Cables unifilares

(B) Cable de tres conductores

(C) Cable de cuatro conductores

IS18H00016

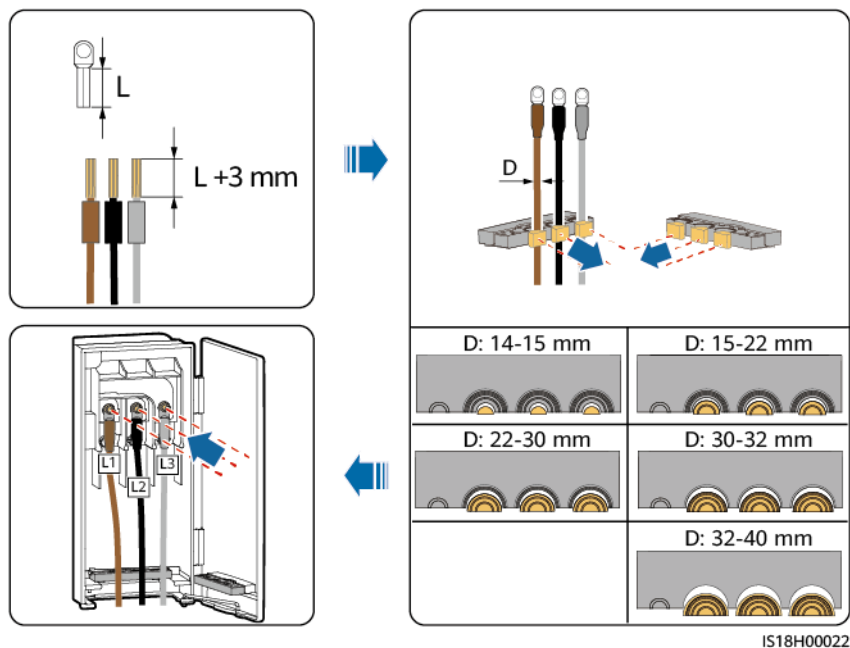
Figura 5-12 Conexión de los cables 2



**AVISO**

- El cable de tierra debe quedar lo suficientemente holgado para asegurarse de que sea el último cable que soporte la fuerza cuando el cable de salida de CA se exponga a una fuerza de tracción por causas de fuerza mayor.
- Una vez conectados los cables, evite que entren en contacto con las placas deflectoras entre fases.

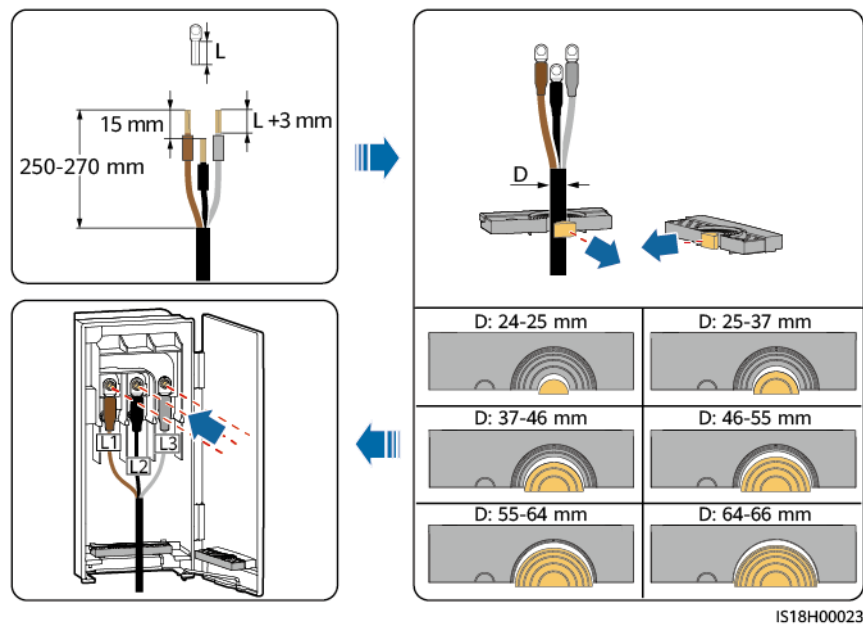
Figura 5-13 Conexión de cables unifilares



### AVISO

Si se utiliza un cable multifilar, se recomienda que la longitud pelada del conductor L2 sea 15 mm inferior a la de los conductores L1 y L3.

**Figura 5-14** Conexión de cables multifilares (se utiliza un cable de tres conductores como ejemplo)

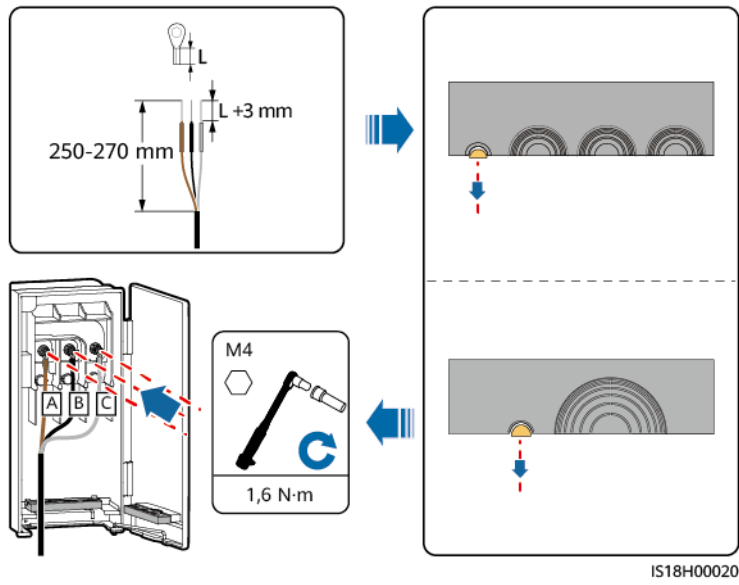


**Paso 4** Si el sistema está configurado con un sistema de seguimiento, conecte el cable de alimentación de dicho sistema.

### ⚠ ADVERTENCIA

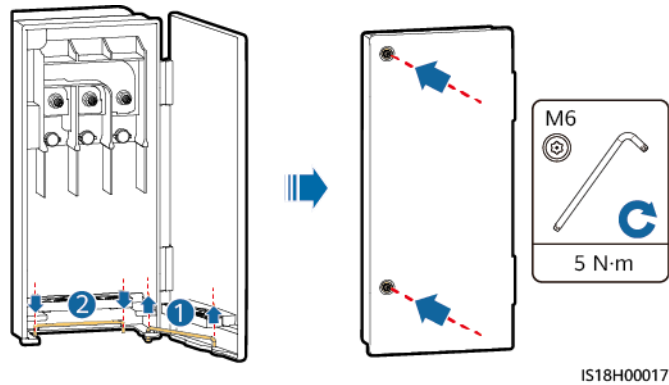
- El sistema de seguimiento recibe energía de la red eléctrica trifásica de CA. El voltaje nominal de la fuente de alimentación es el voltaje de salida nominal del SUN2000.
- Mantenga los elementos inflamables alejados de los cables.
- Los cables deben estar protegidos con un conducto para evitar cortocircuitos causados por daños en la capa de aislamiento.

**Figura 5-15** Conexión de un cable de alimentación del sistema de seguimiento



**Paso 5** Quite los objetos extraños del compartimento de mantenimiento, cierre la puerta del compartimento de mantenimiento y compruebe que los orificios para cables que se encuentran en la parte inferior del compartimento de mantenimiento estén sellados.

**Figura 5-16** Cierre de una puerta



----Fin

## 5.5 Instalación de los cables de alimentación de CC

### Precauciones

#### PELIGRO

- Antes de conectar los cables de entrada de CC, asegúrese de que el voltaje de CC esté dentro de los valores seguros (inferior a 60 VCC) y de que el **AUX. SWITCH** y todos los **DC SWITCH** del SUN2000 estén en la posición **OFF** (apagados). De lo contrario, la alta tensión podría ocasionar descargas eléctricas.
- Cuando el SUN2000 está conectado a la red eléctrica, no realice tareas de mantenimiento ni operaciones con los cables de entrada de CC, como la conexión o desconexión de una cadena FV o de un módulo FV de dicha cadena. De lo contrario, pueden producirse descargas eléctricas o arcos (que pueden causar incendios).

#### ADVERTENCIA

Asegúrese de que se cumplan las siguientes condiciones. De lo contrario, el SUN2000 podría dañarse, o incluso podría ocurrir un incendio.

- El voltaje de circuito abierto de cada cadena FV debe ser inferior o igual a 1500 VCC en cualquier circunstancia.
- Las polaridades de las conexiones eléctricas deben ser correctas en el lado de la entrada de CC. Los bornes positivos y negativos de una cadena FV deben estar conectados a los bornes de entrada de CC positivos y negativos correspondientes del SUN2000.

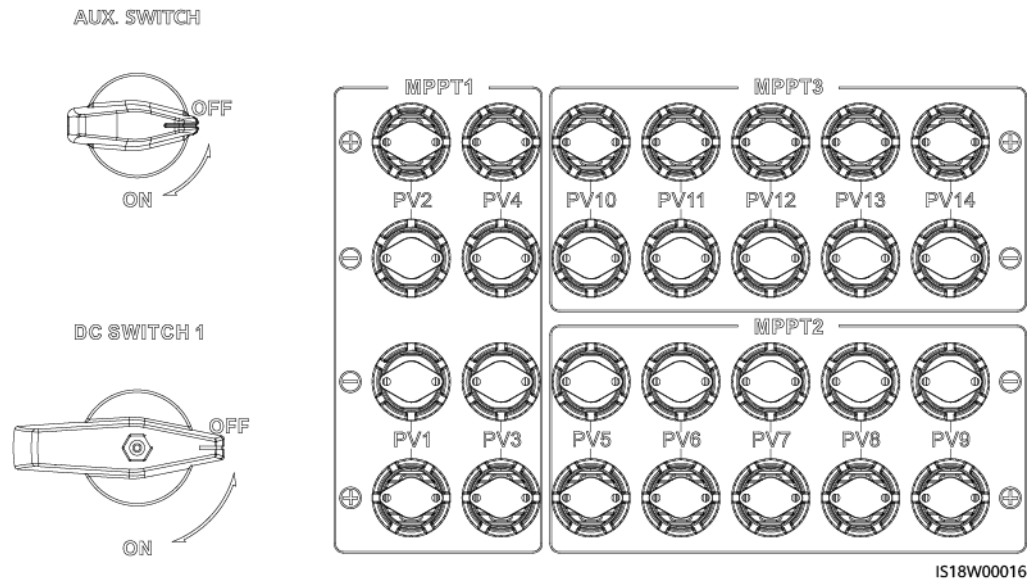
#### AVISO

- Asegúrese de que la salida del módulo FV esté bien aislada con respecto a la tierra.
- Las cadenas FV conectadas a un mismo circuito de MPPT deben usar el mismo modelo y la misma cantidad de módulos FV.
- El SUN2000 no admite la conexión totalmente en paralelo de las cadenas FV (conexión totalmente en paralelo: las cadenas FV se conectan entre sí en paralelo fuera del SUN2000 y después se conectan a él por separado).
- El SUN2000 no admite los conectores FV de derivación en forma de Y.
- Durante la instalación de las cadenas FV y del SUN2000, los bornes positivos o negativos de dichas cadenas pueden hacer cortocircuito a tierra si los cables de alimentación no están bien instalados o guiados. En este caso, podría ocurrir un cortocircuito de CA o CC que, a su vez, podría ocasionar daños en el SUN2000. Los daños provocados al dispositivo por este motivo no están cubiertos por ninguna garantía.

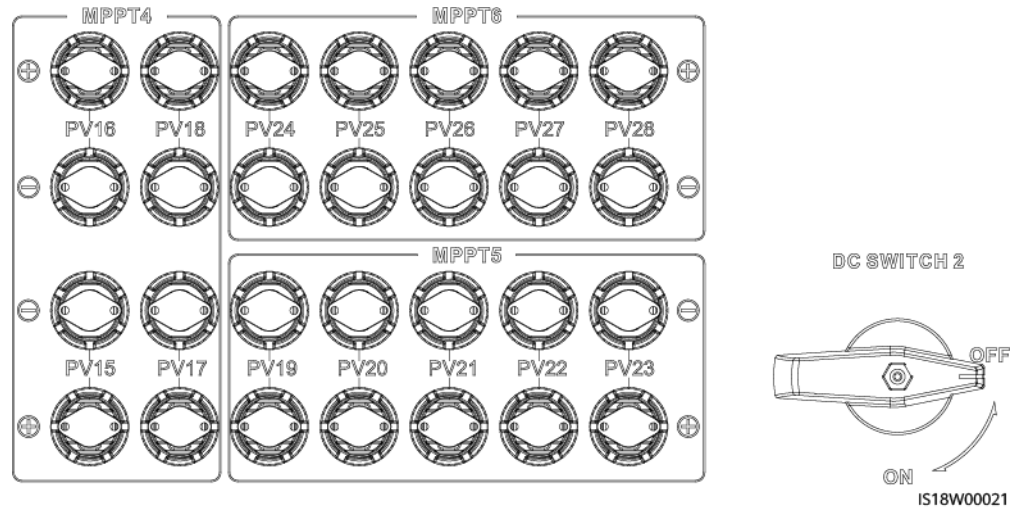
## Descripción de los bornes

El SUN2000 cuenta con 28 bornes de entrada de CC, que están controlados por los dos interruptores de CC del equipo. El DC SWITCH 1 controla los bornes de entrada de CC PV1–PV14, mientras que el DC SWITCH 2 controla los bornes de entrada de CC PV15–PV28.

**Figura 5-17** Bornes de entrada de CC controlados por el DC SWITCH 1



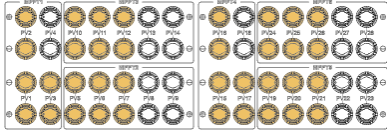
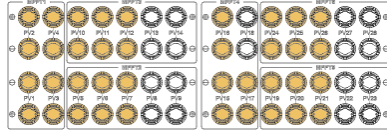
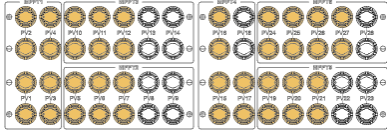
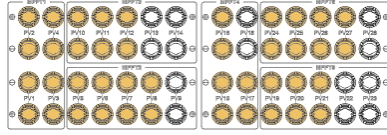
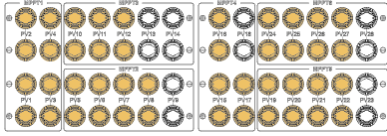
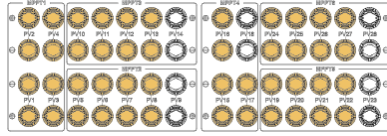
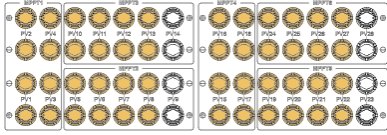
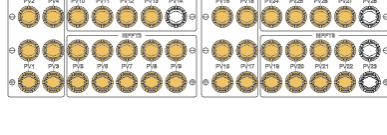
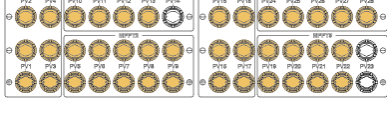
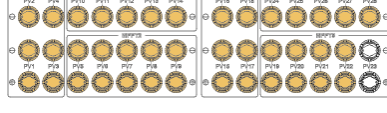
**Figura 5-18** Bornes de entrada de CC controlados por el DC SWITCH 2



Requisitos para seleccionar los bornes de entrada de CC:

1. El borne de entrada de CC PV10 debe estar conectado a una cadena FV.
2. Al menos una cadena FV debe estar conectada a los bornes de entrada de CC PV1–PV9.
3. Se recomienda que los bornes de entrada de CC se distribuyan uniformemente en los MPPT.

Por ejemplo, si hay de 18 a 27 cadenas FV, se recomienda conectar los bornes de entrada de CC de la siguiente manera:

Cantidad de cadenas FV	Selección de bornes	Cantidad de cadenas FV	Selección de bornes
18	<p>Conexión a PV1–PV3, PV5–PV7, PV10–PV12, PV15–PV17, PV19–PV21 y PV24–PV26.</p> 	19	<p>Conexión a PV1–PV7, PV10–PV12, PV15–PV17, PV19–PV21 y PV24–PV26.</p> 
20	<p>Conexión a PV1–PV7, PV10–PV12, PV15–PV17, PV19–PV21 y PV24–PV27.</p> 	21	<p>Conexión a PV1–PV8, PV10–PV12, PV15–PV17, PV19–PV21 y PV24–PV27.</p> 
22	<p>Conexión a PV1–PV8, PV10–PV12, PV15–PV17, PV19–PV22 y PV24–PV27.</p> 	23	<p>Conexión a PV1–PV8, PV10–PV13, PV15–PV17, PV19–PV22 y PV24–PV27.</p> 
24	<p>Conexión a PV1–PV8, PV10–PV13, PV15–PV22 y PV24–PV27.</p> 	25	<p>Conexión a PV1–PV13, PV15–PV22 y PV24–PV27.</p> 
26	<p>Conexión a PV1–PV13, PV15–PV22 y PV24–PV28.</p> 	27	<p>Conexión a PV1–PV22 y PV24–PV28.</p> 



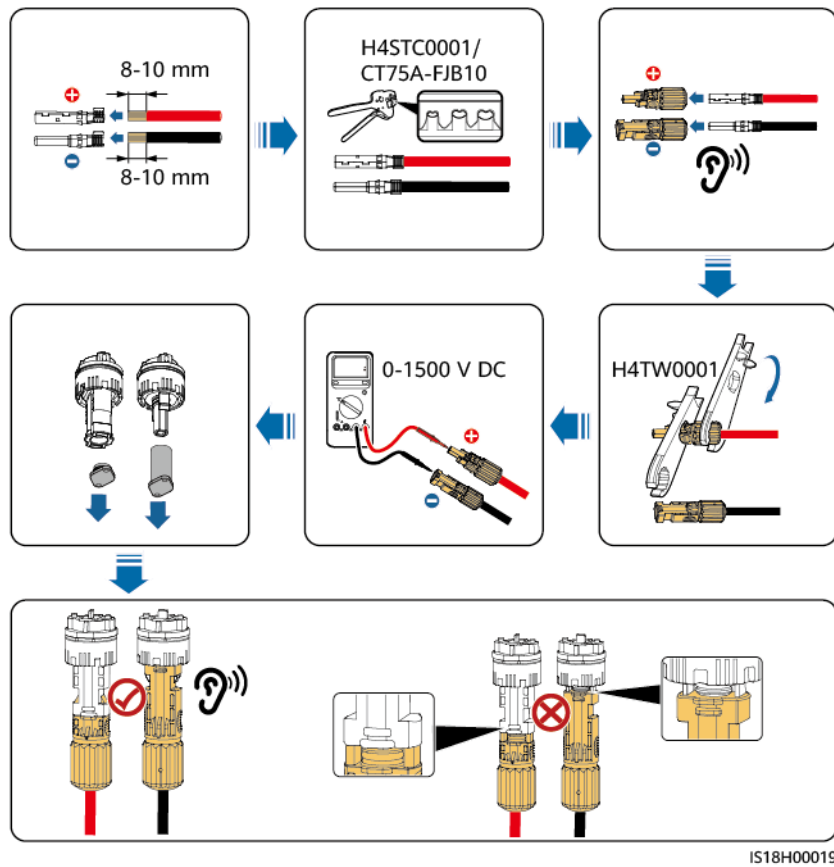
## Procedimiento

### AVISO

- Para el SUN2000-250KTL-H3/280KTL-H0/300KTL-H0, utilice los conectores FV CT75A-1T-34/CT75A-1T-35 (AVIC JONHON) que se entregan con el equipo. Si los conectores FV se pierden o se dañan, compre conectores del mismo modelo. Los daños ocasionados en el dispositivo por conectores FV no compatibles no están cubiertos por ninguna garantía.
- Para el SUN2000-330KTL-H1/330KTL-H2/250KTL-H1, utilice los conectores FV HH4SFD4TMS/HH4SMD4TMS (AMPHENOL) que se entregan con el equipo. Si los conectores FV se pierden o se dañan, compre conectores del mismo modelo. Los daños ocasionados en el dispositivo por conectores FV no compatibles no están cubiertos por ninguna garantía.
- Los conectores FV AVIC JONHON y AMPHENOL no se pueden utilizar juntos.
- El rango de medición del voltaje de CC del multímetro debe ser de al menos 1500 V.
- Si el voltaje es un valor negativo, esto indica que la polaridad de entrada de CC es incorrecta. Rectifique la conexión.
- Si el voltaje es superior a 1500 V, hay demasiados módulos FV conectados a la misma cadena. Quite algunos módulos FV.
- Conecte los conectores de las cadenas FV a los conectores del inversor y tire de dichos conectores de las cadenas FV en dirección axial para comprobar si están instalados de forma segura.
- Asegúrese de que los conectores estén conectados adecuadamente. Cualquier daño ocasionado en los conectores debido a una conexión incorrecta no está cubierto por la garantía.

**Paso 1** Conecte los cables de entrada de CC.

Figura 5-19 Conexión de los cables de entrada de CC



#### AVISO

Durante el cableado de entrada de CC, deje al menos 50 mm de holgura. La tensión axial en los conectores FV no debe superar los 80 N. No se debe generar tensión radial ni par de torsión en los conectores FV.

----Fin

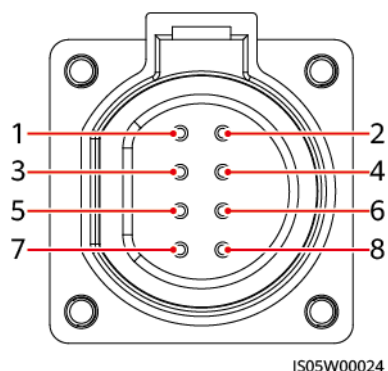
## 5.6 Instalación de los cables de comunicaciones

### Precauciones

Cuando instale cables de comunicaciones, sepárelos de los cables de alimentación para evitar que se vea afectada la comunicación.

## Definiciones de pines del puerto COM

Figura 5-20 Puerto de comunicaciones

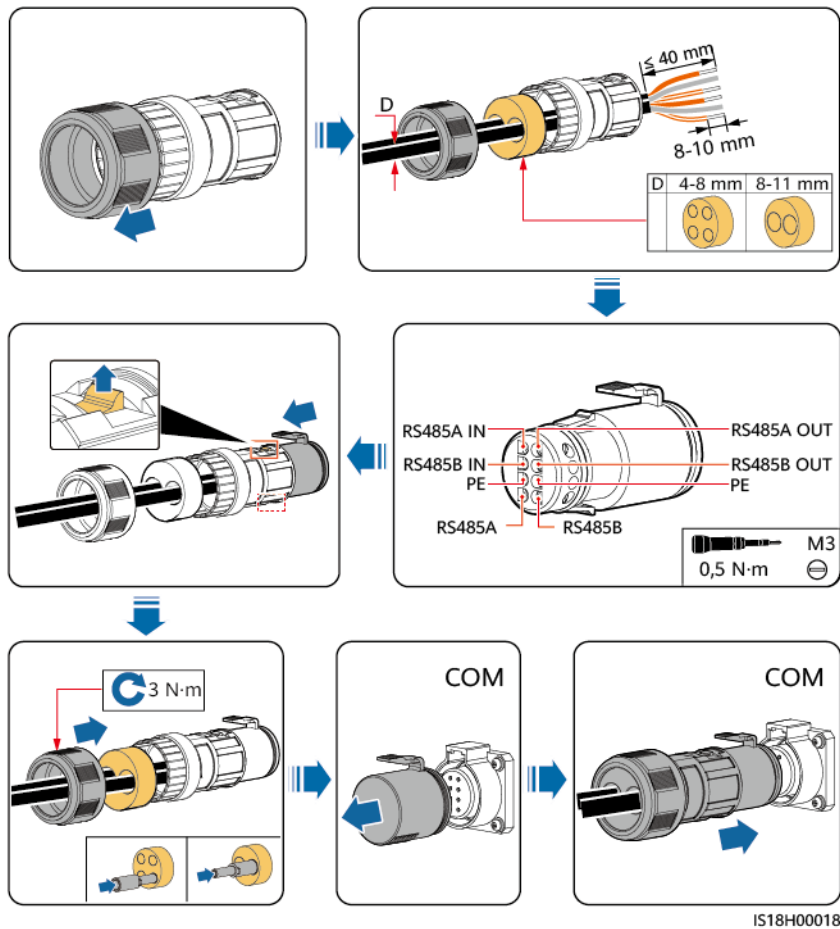


Puerto	Pin	Definición	Pin	Definición	Descripción
RS485-1	1	RS485A IN, señal diferencial RS485 de signo positivo	2	RS485A OUT, señal diferencial RS485 de signo positivo	Se utiliza para conectar los SUN2000 en cascada o para la conexión de dispositivos tales como el SmartLogger.
	3	RS485B IN, señal diferencial RS485 de signo negativo	4	RS485B OUT, señal diferencial RS485 de signo negativo	
PE	5	PE, puesta a tierra de la capa de protección	6	PE, puesta a tierra de la capa de protección	-
RS485-2	7	RS485A, señal diferencial RS485 de signo positivo	8	RS485B, señal diferencial RS485 de signo negativo	Se utiliza para conectar un dispositivo RS485 secundario.

## Procedimiento

**Paso 1** Conecte los cables de comunicaciones RS485.

Figura 5-21 Conexión de los cables de comunicaciones



### AVISO

Use un tapón para tapar el orificio para cables no usado que tiene una arandela de goma resistente al agua; a continuación, ajuste la pieza de cierre.

---Fin

# 6 Encendido y puesta en servicio

## 6.1 Comprobación antes del encendido

N.º	Comprobación	Criterios de aceptación
1	Instalación general	<ul style="list-style-type: none"><li>● El SUN2000 debe estar instalado de forma correcta y segura.</li><li>● El espacio de instalación debe ser adecuado, y el entorno de instalación debe estar limpio y prolijo.</li></ul>
2	Aspecto	<ul style="list-style-type: none"><li>● El exterior del SUN2000 debe estar intacto y no debe presentar desviaciones, deformaciones, desprendimientos de pintura ni óxido.</li><li>● Los cables deben estar intactos e instalados de manera ordenada.</li></ul>
3	Interruptor	El <b>AUX. SWITCH</b> , el <b>DC SWITCH</b> y el interruptor de salida de CA aguas abajo deben estar en la posición <b>OFF</b> (apagados).
4	Cable de tierra	<ul style="list-style-type: none"><li>● El cable de tierra debe estar conectado de forma correcta, segura y fiable.</li><li>● La resistencia de puesta a tierra debe ser inferior a 0.1 ohmios.</li></ul>
5	Cable de alimentación de CA	Los cables de alimentación de CA deben estar conectados de forma correcta y segura.
6	Compartimento de mantenimiento	<ul style="list-style-type: none"><li>● El interior del compartimento de mantenimiento debe estar limpio y ordenado, sin objetos extraños.</li><li>● Después de la comprobación, asegúrese de que la puerta del compartimento de mantenimiento esté cerrada y de que los tornillos de la puerta estén ajustados.</li></ul>

N.º	Comprobación	Criterios de aceptación
7	Cable de alimentación de CC	Los cables de alimentación de CC deben estar conectados de forma correcta y segura.
8	Puerto no utilizado	<ul style="list-style-type: none"><li>● Los bornes de CC que no estén en uso deben estar sellados con tapones de sellado.</li><li>● Los puertos COM y USB que no estén en uso deben estar tapados con tapones a prueba de agua.</li></ul>

## 6.2 Encendido del sistema

---

 **PELIGRO**

- Use guantes aislados y herramientas aisladas para evitar descargas eléctricas o cortocircuitos.

---

 **ADVERTENCIA**

Cuando el indicador de conexión a la red eléctrica esté verde sin parpadear (el SUN2000 está conectado a la red eléctrica), no encienda el interruptor de CC. De lo contrario, el SUN2000 podría dañarse, ya que no se realiza la detección de la resistencia de aislamiento.

---

## AVISO

- Antes de poner en funcionamiento los equipos por primera vez, asegúrese de que un profesional configure los parámetros correctamente. La configuración incorrecta de los parámetros puede ocasionar el incumplimiento de los requisitos locales de conexión a la red eléctrica y afectar al funcionamiento normal de los equipos.
- Antes de encender el interruptor de CA que se encuentra entre el SUN2000 y la red eléctrica, use un multímetro para comprobar que el voltaje de CA esté dentro de los valores especificados.
- Si un SUN2000 no ha estado en funcionamiento durante más de medio año después de haberse instalado, lo debe revisar y probar un profesional antes de su puesta en operación.
- En el primer encendido, asegúrese de que el **AUX. SWITCH** se encienda primero. Una vez que el indicador de la conexión FV esté verde sin parpadear y que el indicador de alarma esté rojo sin parpadear, encienda el **DC SWITCH 1** y el **DC SWITCH 2**. Una vez que el sistema se haya conectado correctamente a la red eléctrica, apague el **AUX. SWITCH**. La empresa no será responsable de ningún daño causado en el dispositivo debido a operaciones realizadas en un orden incorrecto.
- Los interruptores de CC realizan la desconexión automática. Si los cables están conectados de forma inversa o si los módulos FV no están configurados correctamente, los interruptores de CC se apagan automáticamente como medida de protección. En este caso, elimine la alarma en la aplicación y encienda los interruptores de CC solo después de haber confirmado que la alarma se haya eliminado. La garantía no cubre los daños causados en el dispositivo debido al encendido forzoso después del apagado de los interruptores de CC.
- Cuando el sistema está encendido o en funcionamiento, asegúrese de que nada obstaculice el recorrido de las llaves del interruptor de CC (por ejemplo, que no se atasquen con los cables y que nadie las coja con las manos por error) para asegurarse de que estas puedan moverse libremente. De lo contrario, los interruptores de CC no podrán apagarse automáticamente.
- Si realiza el **Paso 3** antes que el **Paso 2**, el SUN2000 informará de un fallo de apagado inesperado. El SUN2000 se podrá activar solo después de que el fallo se haya rectificado automáticamente.

**Paso 1** Póngase elementos de protección individual (EPI) adecuados.

**Paso 2** Encienda el interruptor de CA que se encuentra entre el SUN2000 y la red eléctrica.

**Paso 3** Ponga el **AUX. SWITCH** que se encuentra en la parte inferior del SUN2000 en la posición **ON** (encendido). Cuando escuche un clic, esto indicará que el interruptor está completamente encendido. Observe los indicadores led.

**Paso 4** Si el indicador de la conexión FV está verde sin parpadear y el indicador de alarma está rojo sin parpadear, ponga el **DC SWITCH 1** y el **DC SWITCH 2** en la posición **ON** (encendido). Observe los indicadores led para comprobar el estado de funcionamiento del SUN2000.

Si el indicador de la conexión FV se encuentra apagado 1 minuto después del encendido del SUN2000, no encienda el **DC SWITCH**. Apague el **AUX. SWITCH** inmediatamente y compruebe si los cables de alimentación de entrada están conectados de forma inversa o si el voltaje de entrada cumple los requisitos del voltaje de arranque. Una vez rectificado el fallo, realice el paso **Paso 3** de nuevo. Si el indicador de la conexión FV está apagado, apague el **AUX. SWITCH** y póngase en contacto con los ingenieros de asistencia técnica.

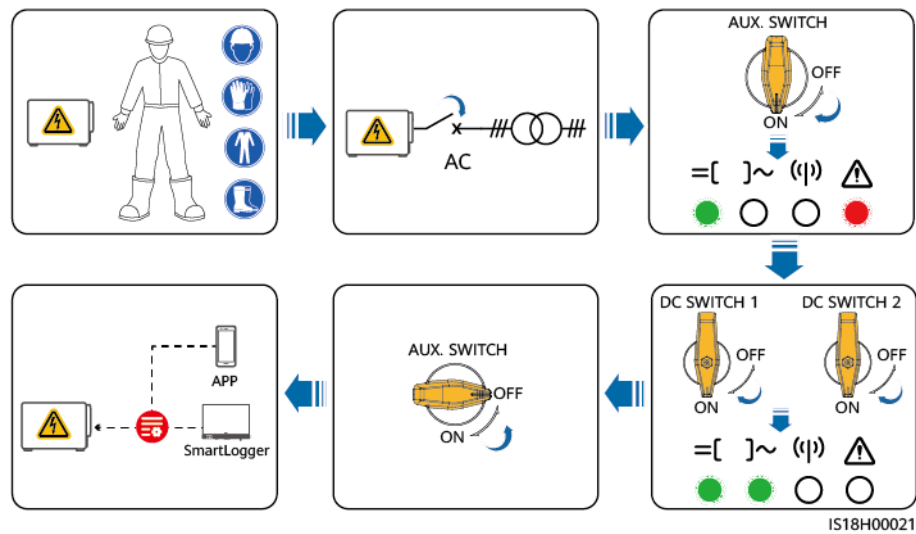
**Paso 5** Si el SUN2000 está funcionando correctamente, apague el **AUX. SWITCH**.

**AVISO**

El **AUX. SWITCH** debe encenderse solo cuando el sistema se enciende por primera vez y debe apagarse durante las operaciones posteriores.

**Paso 6** Configure los parámetros en la aplicación o en el SmartLogger. Para conocer detalles, consulte la sección **7.1 Operaciones con la aplicación** o el manual del usuario del SmartLogger.

**Figura 6-1** Encendido



----Fin



# 7 Interacciones hombre-máquina

---

## 7.1 Operaciones con la aplicación

### 7.1.1 Presentación de la aplicación

#### Funciones

- Si el SUN2000 está conectado al FusionSolar Smart PV Management (Cloud), se recomienda utilizar la aplicación FusionSolar. Si el SUN2000 está conectado a otros sistemas de gestión, se recomienda la aplicación SUN2000.
- La aplicación SUN2000 y la aplicación FusionSolar (también mencionada como “la aplicación”) pueden comunicarse con el SUN2000 a través de un módulo WLAN o un cable de datos USB para consultar alarmas, configurar parámetros y realizar tareas de mantenimiento de rutina. Ambas aplicaciones son plataformas de mantenimiento convenientes.

#### Modo de conexión

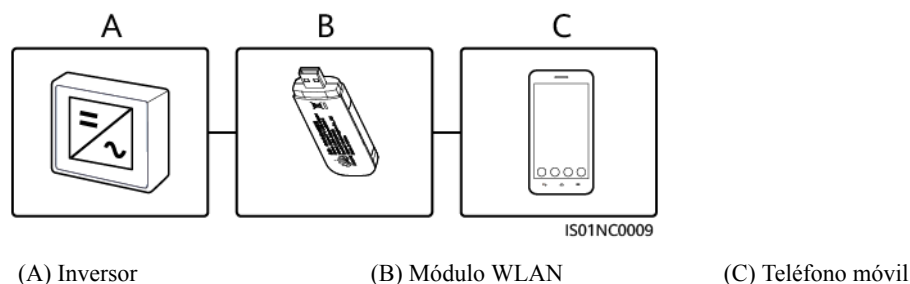
Una vez que se haya suministrado energía al lado de CC o de CA del SUN2000, la aplicación se podrá conectar al SUN2000 a través de un módulo WLAN o de un cable de datos USB.

---

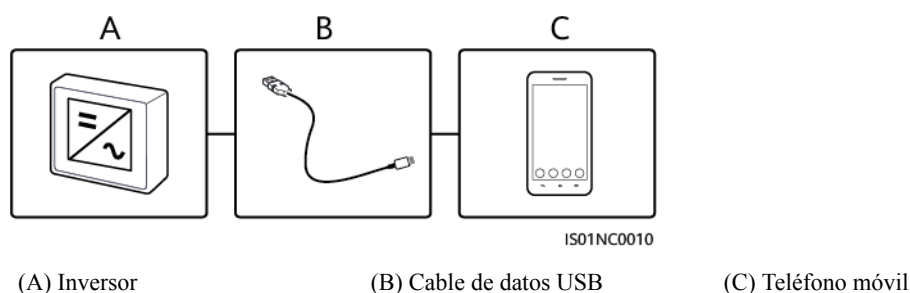
#### AVISO

- Se admite el módulo WLAN **USB-Adapter2000-C**.
  - Se admite el puerto USB 2.0. Utilice el cable de datos USB que viene con el teléfono.
  - El sistema operativo del teléfono móvil debe ser Android 4.0 o una versión posterior.
  - Se recomiendan los teléfonos Huawei y Samsung.
-

**Figura 7-1** Conexión del módulo WLAN



**Figura 7-2** Conexión del cable de datos USB



## Declaración

### AVISO

- Las capturas de pantalla son solo para referencia.
- Los parámetros configurables del SUN2000 varían según el modelo del dispositivo y el código de la red eléctrica.
- Si el código de la red eléctrica cambia, es posible que se restablezcan los valores de fábrica de algunos parámetros. Compruebe si los parámetros configurados anteriormente se ven afectados.
- El envío de un comando de restablecimiento, restablecimiento de valores de fábrica, apagado o actualización al SUN2000 puede generar un fallo en la conexión a la red eléctrica, lo que afecta a la producción energética.
- Solo los profesionales tienen permitido configurar los parámetros de la red eléctrica, la protección, las funciones y el ajuste de potencia del SUN2000. Si los parámetros de la red eléctrica, la protección y las funciones se configuran incorrectamente, es posible que el SUN2000 se desconecte de la red eléctrica. Si los parámetros de ajuste de potencia se configuran de forma incorrecta, es posible que el SUN2000 no se conecte a la red eléctrica según lo requerido. En estos casos, se verá afectada la producción energética.
- Los nombres, los rangos de valores y los valores predeterminados de los parámetros están sujetos a cambios.

## 7.1.2 Descarga e instalación de la aplicación

- Aplicación FusionSolar: Acceda a Huawei AppGallery y busque **FusionSolar** (<https://appgallery.huawei.com/app/C102851109>) o escanee el código QR correspondiente que se encuentra abajo.

- Aplicación SUN2000: Acceda a Huawei AppGallery y busque **SUN2000** (<https://appgallery.huawei.com/app/C10279542>) o escanee el código QR correspondiente que se encuentra abajo.

Figura 7-3 Códigos QR



## 7.1.3 Inicio de sesión en la aplicación

### Prerrequisitos

- El SUN2000 debe tener alimentación en el lado de CC o en el lado de CA.
- Conexión a través de un módulo WLAN:
  - a. Asegúrese de que el módulo WLAN se haya insertado en el puerto **USB** que se encuentra en la parte inferior del SUN2000.
  - b. Asegúrese de que la función de WLAN esté habilitada en su teléfono.
  - c. Mantenga el teléfono a una distancia de hasta 5 metros del SUN2000. De lo contrario, la comunicación entre ellos podría fallar.
- Conexión a través de un cable de datos USB:
  - a. Asegúrese de que el cable de datos USB conecte el puerto USB que está en la parte inferior del SUN2000 al puerto USB del teléfono móvil.
  - b. Asegúrese de que el cable de datos USB se haya conectado correctamente y de que el mensaje **Conectado a accesorio USB** aparezca en la pantalla. De lo contrario, la conexión no es válida.

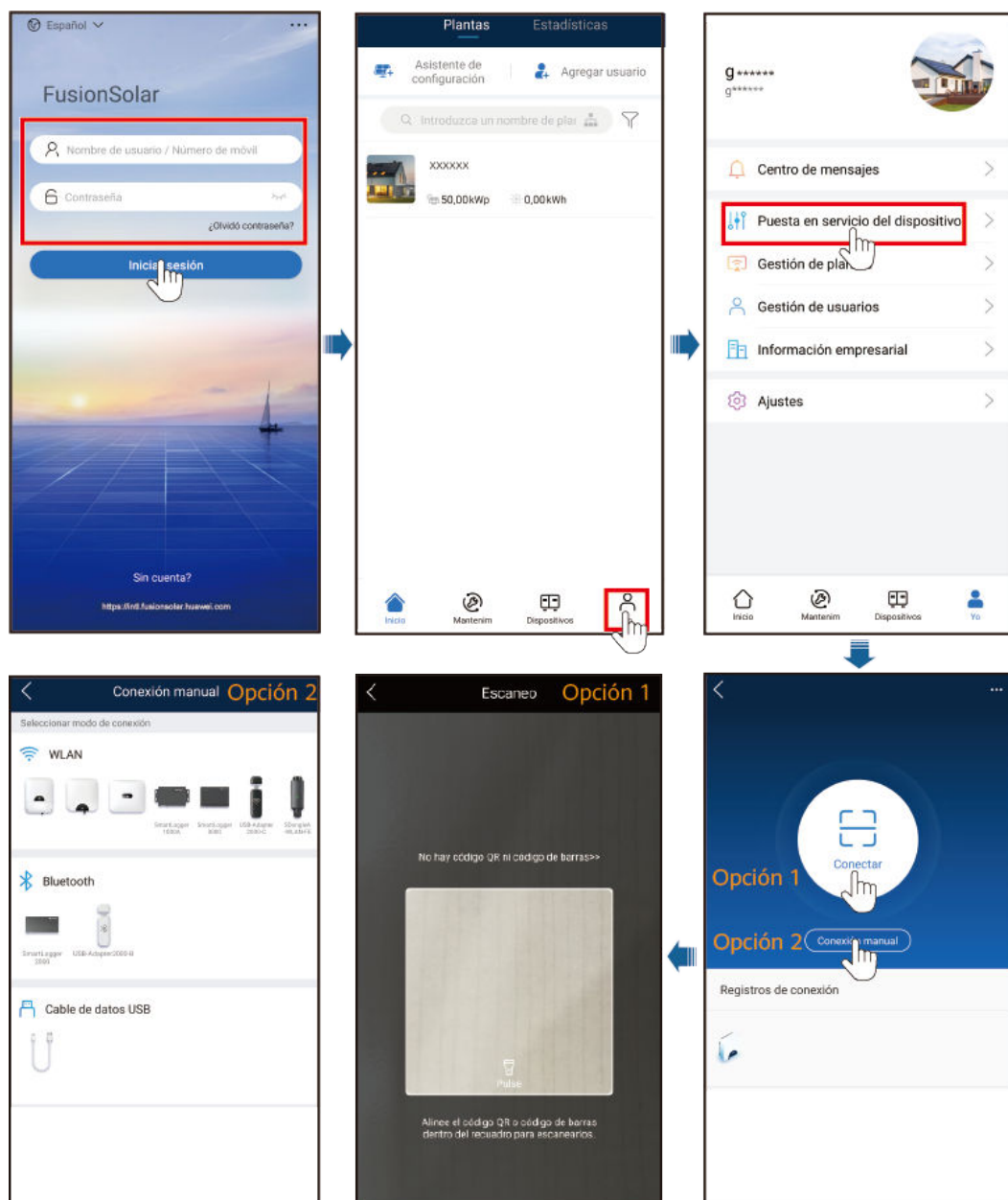
### Procedimiento

1. Abra la aplicación y seleccione un modo de conexión.

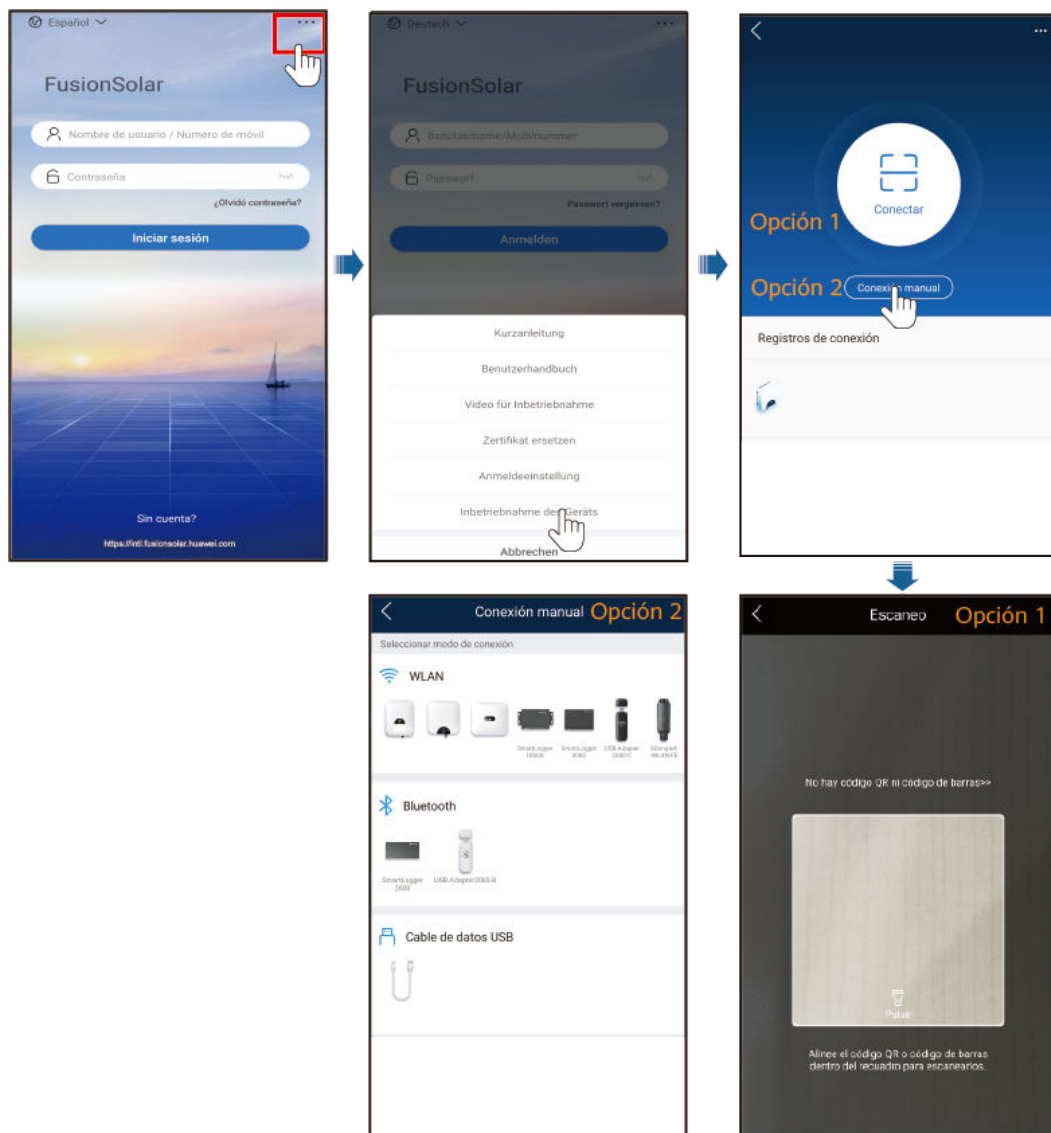
 **NOTA**

- Descargue la versión más reciente de la aplicación (6.23.00.125 o una versión posterior) desde Huawei AppGallery.
  - Si se utiliza una conexión WLAN, escanee el código QR del módulo WLAN para acceder a la pantalla de inicio de sesión.
  - Si se utiliza una conexión WLAN, el nombre inicial de la zona WLAN es **Adapter-WLAN module SN**, y la contraseña inicial es **Changeme**. Use la contraseña inicial cuando inicie sesión por primera vez y cámbiela inmediatamente después del inicio de sesión. Para garantizar la seguridad de la cuenta, proteja la contraseña cambiándola periódicamente y guárdela bien. Alguien podría robarla o descifrarla si no se cambia durante mucho tiempo. Si la contraseña se pierde, no será posible acceder a los dispositivos. En estos casos, la empresa no será responsable de ninguna pérdida causada a la planta.
  - Cuando se utiliza una conexión USB, una vez seleccionada la opción **Usar de forma predeterminada para este accesorio USB**, el mensaje no se verá si usted inicia sesión en la aplicación otra vez sin extraer el cable USB.
- a. Si el SUN2000 está conectado al FusionSolar SmartPVMS (Cloud), abra la aplicación FusionSolar y seleccione **Puesta en servicio del dispositivo**.

**Figura 7-4** Selección de un modo de conexión (acceso a Internet disponible)

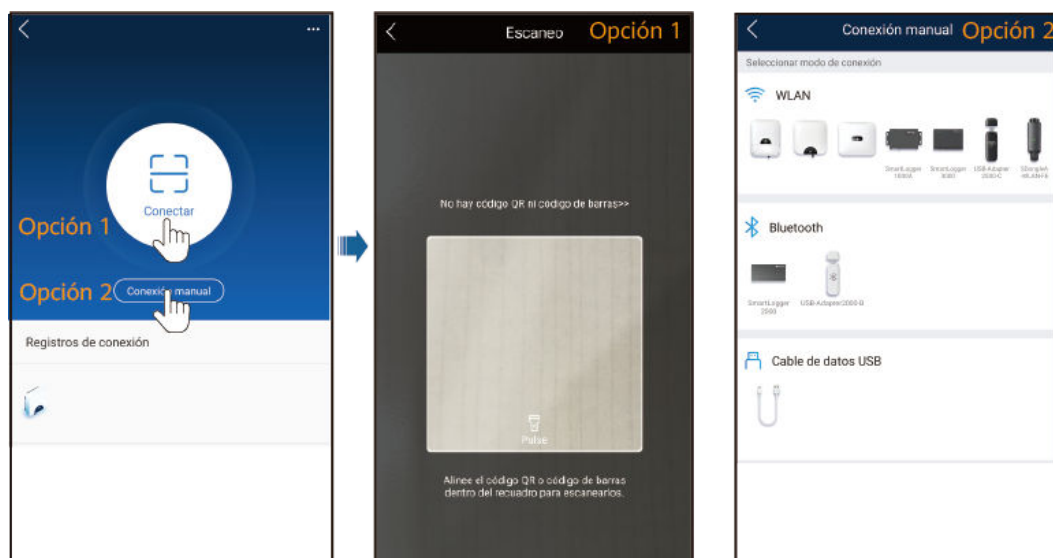


**Figura 7-5** Selección de un modo de conexión (acceso a Internet no disponible)



- b. Si el SUN2000 está conectado a otros sistemas de gestión, abra la aplicación SUN2000 y acceda a la pantalla de operaciones para seleccionar un modo de conexión.

**Figura 7-6** Selección de un modo de conexión

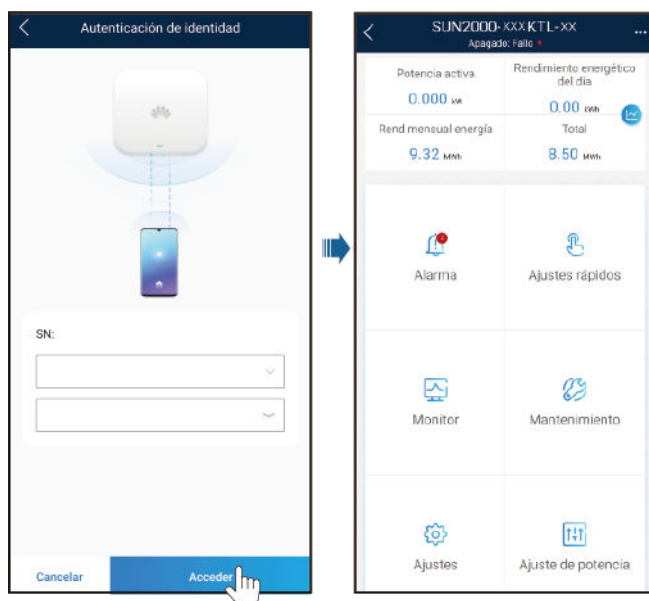


2. Seleccione un usuario de inicio de sesión e introduzca la contraseña correspondiente para acceder a la pantalla de ajustes rápidos o a la pantalla del menú principal.

#### AVISO

- Cuando inicie sesión en el sistema por primera vez, configure la contraseña correspondiente. Para garantizar la seguridad de la cuenta, proteja la contraseña cambiándola periódicamente y guárdela bien. Alguien podría robarla o descifrarla si no se cambia durante mucho tiempo. Si la contraseña se pierde, no será posible acceder a los dispositivos. En estos casos, la empresa no será responsable de ninguna pérdida causada a la planta.
- Después de cinco intentos fallidos consecutivos de introducción de la contraseña, no podrá iniciar sesión durante 10 minutos (el intervalo entre dos introducciones consecutivas es inferior a 2 minutos).
- Si inicia sesión en la aplicación después de que el dispositivo se haya conectado a ella por primera vez o después de que se hayan restablecido sus ajustes de fábrica, aparecerá la pantalla de ajustes rápidos. Configure los parámetros básicos según se indique. Si no configura los parámetros básicos del SUN2000 en la pantalla de ajustes rápidos, la pantalla volverá a aparecer cuando inicie sesión de nuevo.
- Configure el código de red eléctrica correcto en función del escenario y el área de aplicación del SUN2000.

**Figura 7-7** Inicio de sesión



## 7.2 Actualización del SUN2000 utilizando una unidad flash USB

Se recomiendan las unidades flash USB de SanDisk, Netac y Kingston. Es posible que otras marcas sean incompatibles.

### NOTA

Elimine el archivo de secuencias de comandos inmediatamente después de su uso para reducir los riesgos de divulgación de la información.

### Procedimiento

- Paso 1** Descargue el paquete de actualización de software requerido desde el sitio web de asistencia técnica.
- Paso 2** Descomprima el paquete de actualización y copie todos los archivos en el directorio raíz de la unidad flash USB.


### AVISO

No modifique el contenido del paquete de actualización, ya que los archivos implican la verificación de la firma RSA. Si modifica el contenido, la actualización no se realizará.

- Paso 3** Conecte la unidad flash USB al puerto USB. El sistema identificará automáticamente la unidad flash USB y ejecutará todos los comandos especificados en el archivo de secuencias de comandos de arranque. Observe el indicador led para determinar el estado operativo.



**Tabla 7-1** Descripción de los indicadores led

Indicador led	Estado	Significado
	Verde apagado	No hay operaciones con una unidad flash USB.
	Verde intermitente con parpadeo lento	Hay una operación con una unidad flash USB.
	Verde intermitente con parpadeo rápido	Una operación con una unidad flash USB ha fallado.
	Verde sin parpadear	Una operación con una unidad flash USB se ha realizado con éxito.

**Paso 4** El sistema se reiniciará automáticamente cuando finalice la actualización. Todos los indicadores led están apagados durante el reinicio. Después del reinicio, el indicador se ve verde intermitente con parpadeo lento durante 1 minuto y, a continuación, se ve verde sin parpadear, lo que indica que la actualización se ha realizado con éxito.

---Fin

# 8 Mantenimiento del sistema

## PELIGRO

- Use guantes aislados y herramientas aisladas para evitar descargas eléctricas o cortocircuitos.

## ADVERTENCIA

- Antes de realizar el mantenimiento, apague los equipos, siga las instrucciones de la etiqueta de descarga diferida y espere el tiempo especificado para asegurarse de que los equipos no tengan alimentación.

## 8.1 Apagado

### ADVERTENCIA

Una vez apagado el sistema, el SUN2000 seguirá teniendo alimentación y estará caliente, lo que puede causar descargas eléctricas o quemaduras. Por lo tanto, espere al menos 15 minutos y póngase elementos de protección individual (EPI) antes de trabajar con el SUN2000.

**Paso 1** Envíe un comando de apagado en la aplicación, en el SmartLogger o en el sistema de gestión.

Para conocer detalles, consulte el manual del usuario del producto correspondiente.

**Paso 2** Apague el interruptor de CA que se encuentra entre el SUN2000 y la red eléctrica.

**Paso 3** Ponga los dos **DC SWITCH** en la posición **OFF (apagado)**.

----Fin

## 8.2 Apagado para tareas de mantenimiento

### Contexto

Para evitar lesiones en las personas o daños en los equipos, realice el siguiente procedimiento para apagar el SUN2000 antes de resolver sus problemas o reemplazarlo.

---

#### ATENCIÓN

- Si el SUN2000 está averiado, no se pare delante de él si es posible.
  - Si el indicador LED1 del SUN2000 está apagado y los interruptores de CC están en la posición de apagado **OFF**, no accione los interruptores de CC. Para conocer detalles, consulte el [paso 4](#).
  - No accione los interruptores de CC del SUN2000 antes de haber realizado del [Paso 3](#) al [Paso 5](#).
  - Cuando el SUN2000 detecta un fallo, activa la protección de desconexión automática de CC. No encienda los interruptores de CC antes de haber rectificado el fallo.
  - Si el interruptor de CA entre el SUN2000 y la red eléctrica se ha apagado automáticamente, no lo encienda antes de que se haya rectificado el fallo.
  - Antes del apagado para realizar tareas de mantenimiento, no toque los componentes con alimentación del SUN2000. De lo contrario, podrían producirse descargas eléctricas o arcos.
- 

### Procedimiento

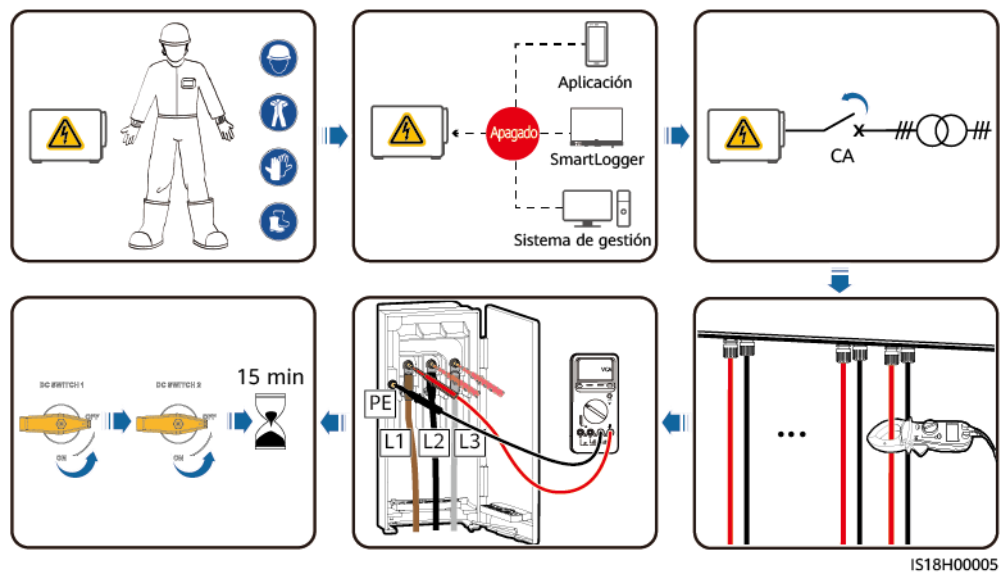
- Paso 1** Póngase los elementos de protección individual adecuados.
- Paso 2** Si el SUN2000 no se apaga debido a un fallo, envíe un comando de apagado en la aplicación, el SmartLogger o el sistema de gestión. Si el SUN2000 se ha apagado debido a un fallo, siga con el paso siguiente.
- Paso 3** Apague el interruptor de CA que se encuentra entre el SUN2000 y la red eléctrica.
- Paso 4** Utilice un contador de pinza para medir la corriente de CC de cada entrada de la cadena FV al SUN2000.
- Si la corriente es inferior o igual a 0.5 A, siga con el paso siguiente.
  - Si la corriente es superior a 0.5 A, espere hasta que la irradiancia solar disminuya y la corriente de la cadena FV caiga por debajo de 0.5 A por la noche, y siga con el paso siguiente.
- Paso 5** Abra la puerta del compartimento de mantenimiento, instale una varilla tensora de soporte y utilice un multímetro para comprobar el voltaje entre la regleta de conexión de CA y la tierra. Asegúrese de que el lado de CA del SUN2000 esté apagado.
- Paso 6** Apague todos los interruptores de entrada de CC del SUN2000 y asegúrese de que todos los interruptores estén en la posición de apagado **OFF**. Si los interruptores de CC se apagan automáticamente, siga con el paso siguiente.

**Paso 7** Espere 15 minutos y solucione los problemas del SUN2000 o repárelo.

**⚠ ADVERTENCIA**

- No abra el panel para realizar tareas de mantenimiento si el SUN2000 está despidiendo un olor anormal o humo, o si tiene excepciones obvias.
- Si el SUN2000 no emite un olor anormal ni humo y si está intacto, repárelo o reinicielo según las sugerencias de rectificación de alarmas. No se pare delante del SUN2000 durante el reinicio.

**Figura 8-1** Apagado para tareas de mantenimiento



----Fin

## 8.3 Mantenimiento de rutina

Para asegurarse de que el SUN2000 funcione correctamente durante un período prolongado, se recomienda realizar el mantenimiento de rutina tal como se describe en esta sección.

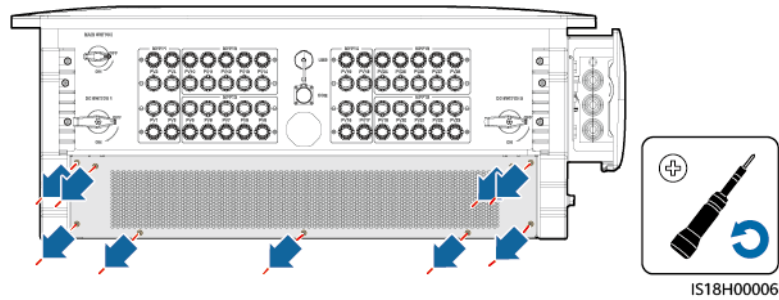
**⚠ ATENCIÓN**

- Antes de limpiar el SUN2000, de conectar los cables y de comprobar la fiabilidad de la puesta a tierra, apague el SUN2000 y asegúrese de que el **AUX. SWITCH** y todos los **DC SWITCH** del SUN2000 estén en la posición **OFF** (apagados).
- No abra la puerta del compartimento de mantenimiento en días de lluvia o nieve. Si es necesario hacerlo, adopte medidas de protección para evitar la entrada de lluvia o nieve en el compartimento de mantenimiento. Si no se pueden adoptar medidas de protección, no abra la puerta del compartimento de mantenimiento.

**Tabla 8-1** Lista de comprobaciones de mantenimiento

Comprobación	Criterios	Frecuencia de mantenimiento
Limpieza de la entrada y salida de aire	No deber haber polvo en las entradas y salidas de aire. De ser necesario, quite el deflector de la rejilla de entrada de aire y limpie el polvo.	Una vez cada 6 a 12 meses (o una vez cada 3 a 6 meses según las condiciones reales del polvo en el entorno)
Ventilador	Los ventiladores no deben generar sonidos anormales durante su funcionamiento.	Una vez cada 6 a 12 meses
Estado de funcionamiento del sistema	<ul style="list-style-type: none"> <li>● El SUN2000 no debe estar dañado ni deformado.</li> <li>● El SUN2000 no debe generar sonidos anormales durante el funcionamiento.</li> <li>● Todos los parámetros del SUN2000 deben estar configurados correctamente durante el funcionamiento.</li> </ul>	Una vez cada 6 meses
Conexión eléctrica	<ul style="list-style-type: none"> <li>● Los cables deben estar conectados de manera segura.</li> <li>● Los cables deben estar intactos. En particular, las partes que están en contacto con superficies metálicas no deben estar dañadas.</li> <li>● Los bornes de entrada de CC que no están en uso deben estar tapados con tapones de sellado.</li> <li>● Los puertos COM y USB que no estén en uso deben estar tapados con tapones resistentes al agua.</li> </ul>	6 meses después de la primera puesta en servicio y una vez cada 6 a 12 meses después de eso
Fiabilidad de la puesta a tierra	Los cables de tierra deben estar conectados de manera segura.	6 meses después de la primera puesta en servicio y una vez cada 6 a 12 meses después de eso
Vegetación alrededor del SUN2000	<ul style="list-style-type: none"> <li>● Realice una inspección y deshierbe según sea necesario.</li> <li>● Limpie el emplazamiento inmediatamente después de deshierbar.</li> </ul>	Según la temporada de marchitamiento local

**Figura 8-2** Cómo retirar el deflector de la rejilla de entrada de aire



#### AVISO

Una vez finalizada la limpieza, vuelva a instalar la placa deflectora. Ajuste los tornillos M4 con un par de torsión de 1.2 N·m.

## 8.4 Sustitución de un ventilador

#### ⚠ ATENCIÓN

- Antes de sustituir un ventilador, apague el SUN2000.
- Cuando sustituya un ventilador, utilice herramientas aisladas y use elementos de protección individual.

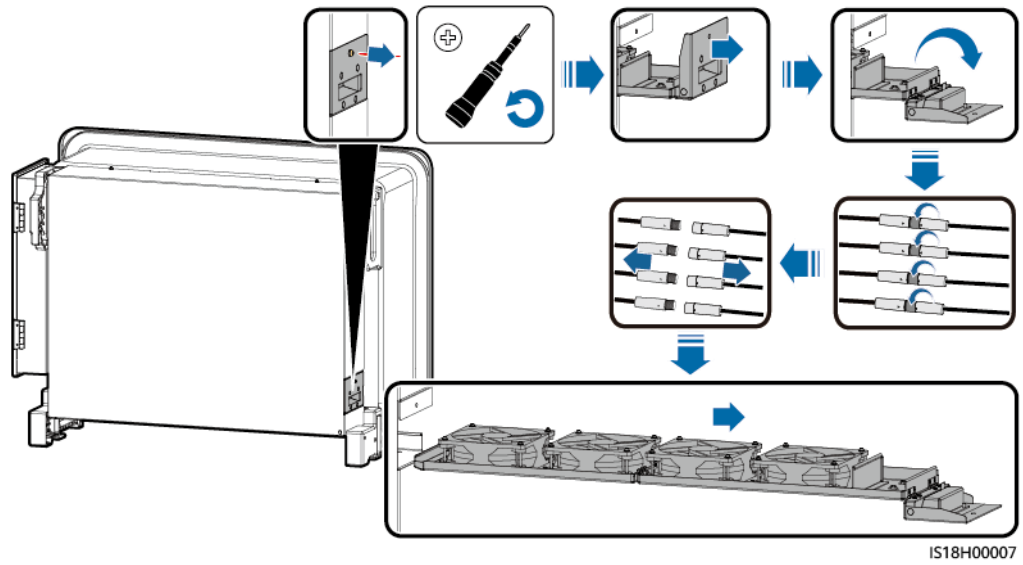
#### 📖 NOTA

Si el ventilador se atasca al tirar de él o al empujarlo, levántelo ligeramente.

#### **Paso 1** Desinstale la bandeja de ventiladores.

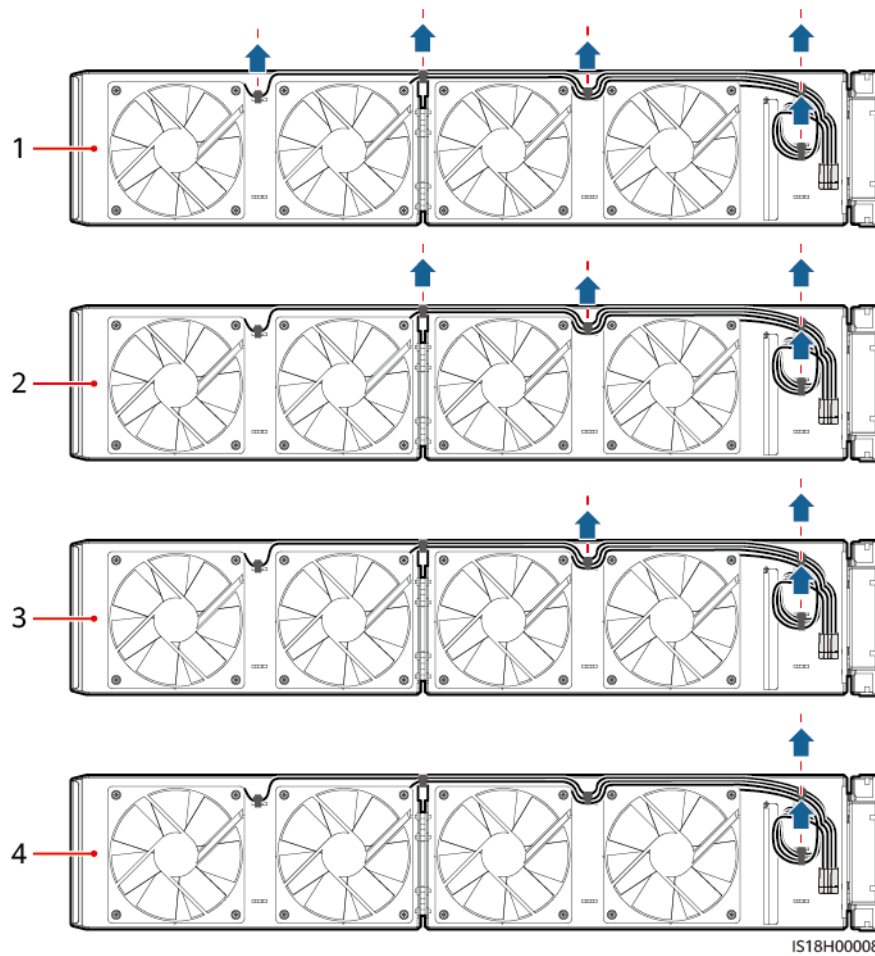
1. Quite los tornillos de la bandeja de ventiladores y guárdelos adecuadamente.
2. Tire de la bandeja de ventiladores hasta que la placa deflectora quede alineada con el chasis del SUN2000.
3. Ponga el asa hacia abajo.
4. Desatornille los conectores.
5. Desconecte los cables.
6. Extraiga la bandeja de ventiladores.

**Figura 8-3** Extracción de la bandeja de ventiladores



**Paso 2** Retire las abrazaderas para cables del ventilador defectuoso.

**Figura 8-4** Cómo retirar las abrazaderas para cables

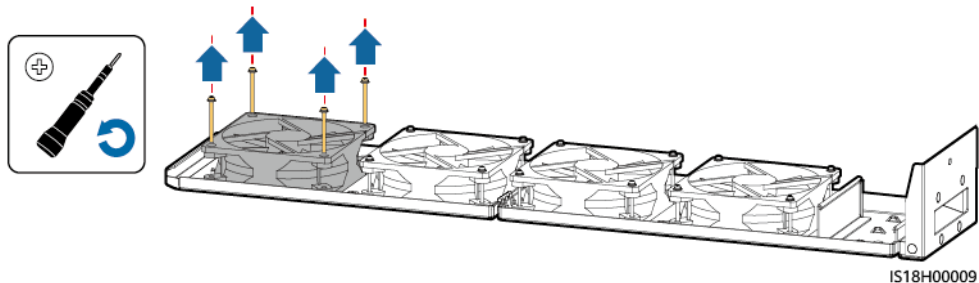


(1) Retire las abrazaderas para cables del FAN 1. (2) Retire las abrazaderas para cables del FAN 2.

- (3) Retire las abrazaderas para cables del FAN 3.      (4) Retire las abrazaderas para cables del FAN 4.

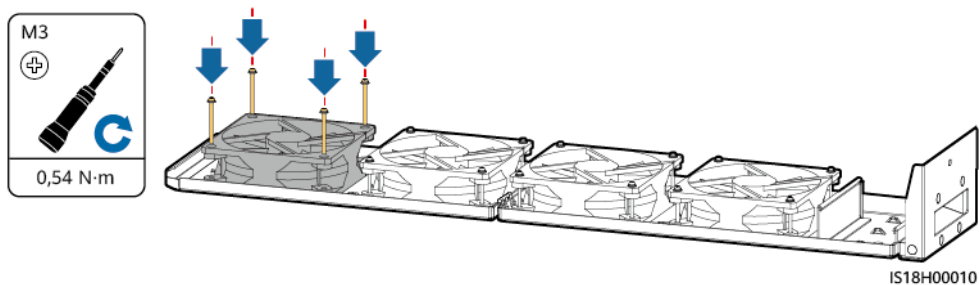
**Paso 3** Retire el ventilador defectuoso.

**Figura 8-5** Cómo retirar un ventilador (se utiliza el FAN 1 como ejemplo)



**Paso 4** Instale un ventilador nuevo.

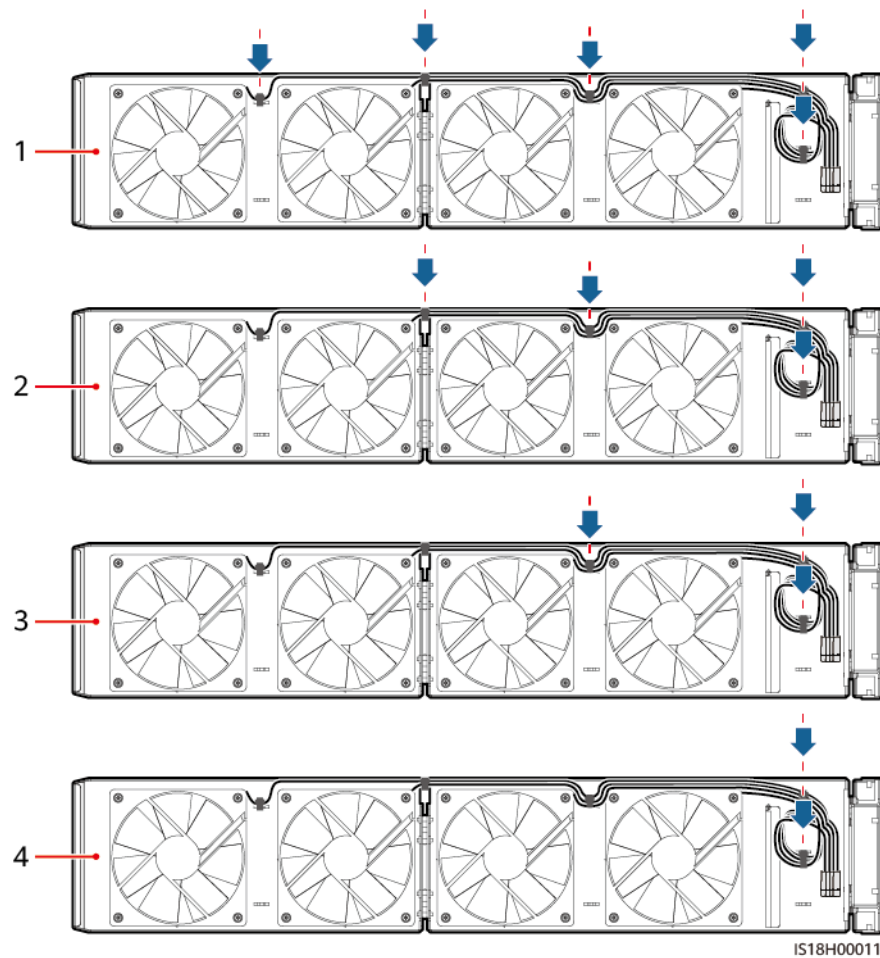
**Figura 8-6** Instalación de un ventilador (se utiliza el FAN 1 como ejemplo)



**Paso 5** Ate los cables del ventilador.



**Figura 8-7** Amarre de los cables



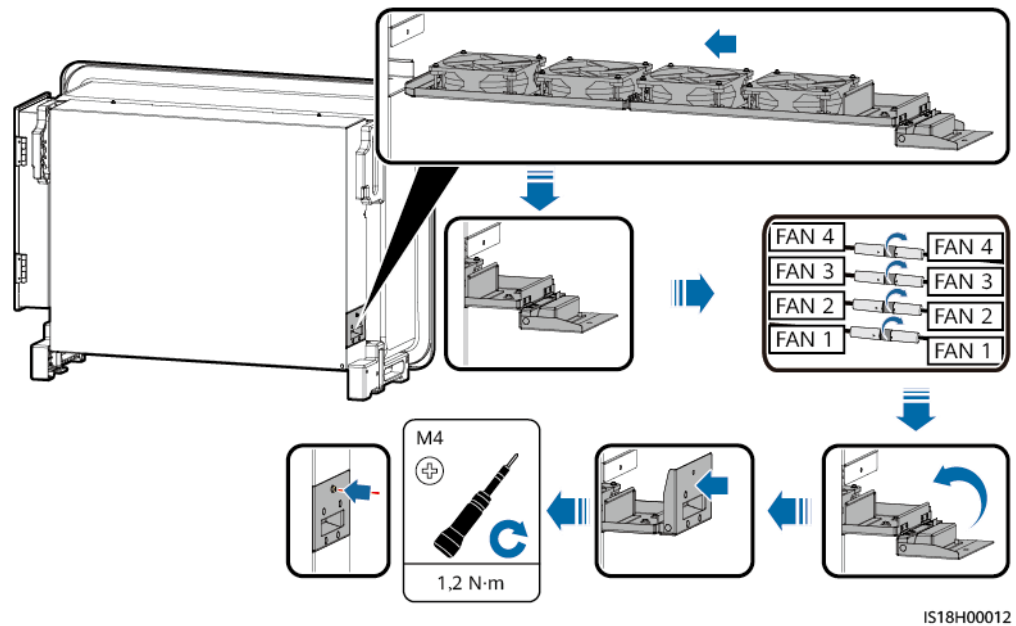
IS18H00011

- |                               |                               |
|-------------------------------|-------------------------------|
| (1) Ate los cables del FAN 1. | (2) Ate los cables del FAN 2. |
| (3) Ate los cables del FAN 3. | (4) Ate los cables del FAN 4. |

**Paso 6** Instale la bandeja de ventiladores.

1. Limpie la bandeja de ventiladores y asegúrese de que no queden objetos extraños. Alinee la bandeja de ventiladores con la posición de instalación.
2. Empuje la bandeja de ventiladores hasta que la placa deflectora quede alineada con el chasis del SUN2000.
3. Conecte los cables correctamente de acuerdo con las etiquetas respectivas.
4. Gire el asa.
5. Empuje la bandeja de ventiladores por completo hasta que quede fija.
6. Ajuste los tornillos de la bandeja de ventiladores.

**Figura 8-8** Instalación de una bandeja de ventiladores



---Fin

## 8.5 Resolución de problemas

Las gravedades de las alarmas se definen a continuación:

- Grave: El inversor está defectuoso o el entorno externo es anormal. Como resultado, la potencia de salida disminuye o el inversor deja de suministrar energía a la red eléctrica.
- Alarma menor: Algunos componentes del inversor están defectuosos, pero el equipo aún puede conectarse a la red eléctrica y generar energía.
- Advertencia: El inversor funciona correctamente. La potencia de salida disminuye o algunas funciones de autorización fallan debido a factores externos.

**Tabla 8-2** Alarmas y medidas de resolución comunes

ID de la alarma	Nombre de la alarma	Gravedad de la alarma	Causa posible	Sugerencia
2001	Tensión de cadena alta	Grave	<p>La matriz FV no está configurada adecuadamente. Hay una cantidad excesiva de módulos FV conectados en serie en la cadena FV, por lo que el voltaje de circuito abierto de la cadena FV supera el voltaje de operación máximo del dispositivo.</p> <ul style="list-style-type: none"> <li>● ID de la causa = 1: PV1, PV2, PV3 y PV4.</li> <li>● ID de la causa = 2: PV5, PV6, PV7, PV8 y PV9.</li> <li>● ID de la causa = 3: PV10, PV11, PV12, PV13 y PV14.</li> <li>● ID de la causa = 4: PV15, PV16, PV17 y PV18.</li> <li>● ID de la causa = 5: PV19, PV20, PV21, PV22 y PV23.</li> <li>● ID de la causa = 6: PV24, PV25, PV26, PV27 y PV28.</li> </ul> <p>ID de la causa = 13-18</p> <p>Hay demasiados módulos FV conectados en serie en la cadena FV del MPPT<sub>n</sub>, y el voltaje de circuito abierto supera el límite a la altitud actual.</p>	<p>ID de la causa = 1-16</p> <p>Compruebe la configuración de la conexión en serie de las cadenas FV de la matriz y asegúrese de que el voltaje de circuito abierto de la cadena FV no sea superior al voltaje de operación máximo del dispositivo. Una vez corregida la configuración de la matriz FV, la alarma se eliminará automáticamente.</p> <p>ID de la causa = 13-18</p> <ol style="list-style-type: none"> <li>1. Compruebe la cantidad de módulos FV conectados en serie en la cadena FV del MPPT<sub>n</sub> consultando el manual del usuario. Asegúrese de que el voltaje de circuito abierto de la cadena FV sea menor o igual al voltaje de operación máximo permitido para el equipo a la altitud actual. Una vez corregida la configuración de la matriz FV, la alarma se eliminará automáticamente.</li> <li>2. Compruebe si la altitud está configurada correctamente.</li> </ol>

ID de la alarma	Nombre de la alarma	Gravedad de la alarma	Causa posible	Sugerencia
2010	Entrada de CC anormal	Grave	<p>ID de la causa = 1</p> <ol style="list-style-type: none"> <li>1. El interruptor de CC 1 está en la posición OFF (apagado).</li> <li>2. Las cadenas FV 1 a 9 no están conectadas.</li> </ol> <p>ID de la causa = 2</p> <p>El DC SWITCH está en la posición OFF (apagado).</p>	<p>ID de la causa = 1</p> <ol style="list-style-type: none"> <li>1. Encienda el interruptor de CC 1.</li> <li>2. Si la alarma persiste, compruebe que al menos una de las cadenas FV 1 a 9 esté conectada.</li> </ol> <p>ID de la causa = 2</p> <ol style="list-style-type: none"> <li>1. Encienda manualmente el AUX. SWITCH.</li> <li>2. Encienda todos los DC SWITCH manualmente.</li> <li>3. Apague manualmente el AUX. SWITCH.</li> <li>4. Si el fallo persiste, póngase en contacto con su distribuidor o con el servicio de asistencia técnica.</li> </ol>
2011	Conexión inversa de cadena	Grave	<p>ID de la causa = 1-28, correspondiente a PV1-PV28, respectivamente.</p> <p>La cadena FV está conectada de forma inversa.</p>	<ol style="list-style-type: none"> <li>1. Compruebe si la cadena FV está conectada al dispositivo con la polaridad invertida. De ser así, espere hasta que la corriente de la cadena FV caiga por debajo de 0.5 A, ponga el <b>DC SWITCH</b> en la posición <b>OFF</b> (apagado) y ajuste la polaridad de la cadena FV.</li> <li>2. Si el fallo persiste, restablezca el dispositivo en la interfaz de usuario web o la aplicación de mantenimiento local del controlador de capa superior. Opcionalmente, apague los interruptores de CA y CC, espere 5 minutos y después enciéndalos.</li> </ol>

ID de la alarma	Nombre de la alarma	Gravedad de la alarma	Causa posible	Sugerencia
2012	Retorno de corriente de la cadena	Advertencia	<p>ID de la causa = 1-28, correspondiente a PV1-PV28, respectivamente.</p> <p>Hay solo unos pocos módulos FV conectados en serie en la cadena FV. Por lo tanto, el voltaje de los bornes es inferior al de otras cadenas FV.</p>	<ol style="list-style-type: none"> <li>1. Compruebe si la cantidad de módulos FV conectados en serie en esta cadena FV es inferior a la cantidad de módulos FV conectados en serie en las otras cadenas FV conectadas en paralelo con esta cadena FV. De ser así, espere hasta que la corriente de la cadena FV caiga por debajo de 0.5 A, ponga el <b>DC SWITCH</b> en la posición <b>OFF</b> (apagado) y ajuste la cantidad de módulos FV de la cadena FV.</li> <li>2. Compruebe si la cadena FV está a la sombra.</li> <li>3. Compruebe si el voltaje de circuito abierto de la cadena FV es normal.</li> </ol>
2013	Energía de cadena anormal	Advertencia	<p>ID de la causa = 1-28, correspondiente a PV1-PV28, respectivamente.</p> <ul style="list-style-type: none"> <li>● La cadena FV ha estado a la sombra durante mucho tiempo.</li> <li>● La cadena FV ha tenido un envejecimiento anormal.</li> </ul>	<ol style="list-style-type: none"> <li>1. Compruebe si la corriente de la cadena FV es notablemente inferior a las corrientes de otras cadenas FV.</li> <li>2. De ser así, compruebe si la cadena FV está a la sombra.</li> <li>3. Si la cadena FV está limpia y no está a la sombra, compruebe si algún módulo FV está averiado.</li> </ol>

ID de la alarma	Nombre de la alarma	Gravedad de la alarma	Causa posible	Sugerencia
2014	Elevado voltaje de la cadena de entrada a tierra	Grave	ID de la causa = 1 El voltaje de la cadena a tierra es anormal, lo que puede causar riesgos de degradación de potencia.	<ol style="list-style-type: none"> <li>1. Si el sistema no cuenta con ningún dispositivo de compensación de PID, deshabilite la función de protección contra PID. Nota: Si la función de protección contra PID está deshabilitada, pero la compensación de potencia reactiva por la noche está habilitada, es posible que ocurra una degradación del módulo FV.</li> <li>2. Si hay un dispositivo de compensación de PID en el sistema, compruebe si está averiado. De ser así, rectifique el fallo.</li> <li>3. Compruebe si coinciden los ajustes de dirección de compensación del equipo y el dispositivo de compensación de PID. De no ser así, modifique los ajustes según el modelo del módulo FV. (Nota: Si PV- se configura con una compensación positiva, el voltaje entre PV- del equipo y la tierra debe ser superior a 0 V para que se elimine la alarma; si PV+ se configura con una compensación negativa, el voltaje entre PV+ del equipo y la tierra debe ser inferior a 0 V para que se elimine la alarma).</li> <li>4. Si la alarma ocurre repetidamente, contacte con su distribuidor o con el servicio de asistencia técnica.</li> </ol>
2015	Pérdida de cadena FV	Advertencia	ID de la causa = 1-28, correspondiente a PV1-PV28, respectivamente. <ul style="list-style-type: none"> <li>● Se ha perdido una sola cadena.</li> <li>● Se han perdido ambas cadenas FV “2 en 1”.</li> <li>● Se ha perdido una de las dos cadenas FV “2 en 1”.</li> </ul>	<ol style="list-style-type: none"> <li>1. Compruebe si los cables están conectados correctamente a los bornes del inversor.</li> <li>2. Compruebe si los cables están conectados correctamente a los bornes de la cadena FV.</li> <li>3. Si se ha utilizado un borne “2 en 1”, compruebe si se encuentra en condiciones normales.</li> <li>4. Si el estado de conexión de la cadena se ha configurado manualmente, compruebe si el estado configurado coincide con el estado de conexión real.</li> </ol>

ID de la alarma	Nombre de la alarma	Gravedad de la alarma	Causa posible	Sugerencia
2031	Cortocircuito de cable de fase a conexión a tierra	Grave	ID de la causa = 1 El cable de la fase tiene un cortocircuito a tierra o baja impedancia a tierra.	Compruebe la impedancia del cable de fase a tierra, localice la posición con baja impedancia y rectifique el fallo.
2032	Pérdida de red	Grave	ID de la causa = 1 <ul style="list-style-type: none"> <li>● Ha ocurrido una interrupción en el suministro de la red eléctrica.</li> <li>● El circuito de CA está desconectado, o el disyuntor de CA está apagado (posición OFF).</li> </ul>	<ol style="list-style-type: none"> <li>1. Compruebe si el voltaje de CA es normal.</li> <li>2. Compruebe si el circuito de CA está desconectado o si el disyuntor de CA está apagado (posición OFF).</li> </ol>
2033	Baja tensión en la red	Grave	ID de la causa = 1 El voltaje de la red eléctrica está por debajo del umbral inferior, o la duración de la subtensión ha excedido el tiempo que dispara la protección de la conexión en caso de baja tensión (LVRT).	<ol style="list-style-type: none"> <li>1. Si la alarma ocurre ocasionalmente, es posible que la red eléctrica esté experimentando una anomalía temporal. El dispositivo se restablece automáticamente tras detectar que el estado de la red eléctrica ha vuelto a la normalidad.</li> <li>2. Si la alarma ocurre frecuentemente, compruebe si el voltaje de la red eléctrica está dentro de los valores permitidos. De no ser así, contacte con el operador de electricidad local. De ser así, modifique el umbral de protección contra subtensión de la red eléctrica después de haber obtenido el consentimiento del operador de electricidad local.</li> <li>3. Si el fallo persiste durante mucho tiempo, compruebe la conexión entre el interruptor de CA y los cables de alimentación.</li> </ol>

ID de la alarma	Nombre de la alarma	Gravedad de la alarma	Causa posible	Sugerencia
2034	Sobretensión en la red	Grave	ID de la causa = 1 El voltaje de la red eléctrica excede el umbral superior, o la duración de la sobretensión excede el tiempo que activa la protección de la conexión en caso de alta tensión (HVRT).	<ol style="list-style-type: none"> <li>1. Si la alarma ocurre ocasionalmente, es posible que la red eléctrica esté experimentando una anomalía temporal. El dispositivo se restablece automáticamente tras detectar que el estado de la red eléctrica ha vuelto a la normalidad.</li> <li>2. Si la alarma ocurre frecuentemente, compruebe si el voltaje de la red eléctrica está dentro de los valores permitidos. De no ser así, contacte con el operador de electricidad local. De ser así, modifique el umbral de protección contra sobretensión de la red eléctrica después de haber obtenido el consentimiento del operador de electricidad local.</li> <li>3. Compruebe si el voltaje máximo de la red eléctrica es demasiado elevado. Si el fallo ocurre frecuentemente y persiste durante mucho tiempo, contacte con el operador de electricidad local.</li> </ol>
2035	Desequilibrio de tensión en la red	Grave	ID de la causa = 1 La diferencia entre los voltajes de fase de la red eléctrica excede el umbral superior.	<ol style="list-style-type: none"> <li>1. Si la alarma ocurre ocasionalmente, es posible que la red eléctrica esté experimentando una anomalía temporal. El dispositivo se restablece automáticamente tras detectar que el estado de la red eléctrica ha vuelto a la normalidad.</li> <li>2. Si la alarma ocurre frecuentemente, compruebe si el voltaje de la red eléctrica está dentro de los valores normales. De no ser así, contacte con el operador de electricidad local.</li> <li>3. Si el fallo persiste durante mucho tiempo, compruebe la conexión de los cables de CA.</li> <li>4. Si los cables de CA están conectados correctamente y la alarma persiste y afecta al funcionamiento de la planta, contacte con el operador de electricidad local.</li> </ol>



ID de la alarma	Nombre de la alarma	Gravedad de la alarma	Causa posible	Sugerencia
2036	Sobrefrecuencia de red	Grave	ID de la causa = 1 Excepción de la red eléctrica: La frecuencia de la red eléctrica es superior a la frecuencia requerida en la norma local.	<ol style="list-style-type: none"> <li>1. Si la alarma ocurre ocasionalmente, es posible que la red eléctrica esté experimentando una anomalía temporal. El dispositivo se restablece automáticamente tras detectar que el estado de la red eléctrica ha vuelto a la normalidad.</li> <li>2. Si la alarma ocurre frecuentemente, compruebe si la frecuencia de la red eléctrica está dentro de los valores permitidos. De no ser así, contacte con el operador de electricidad local. De ser así, modifique el umbral de protección contra sobrefrecuencia de la red eléctrica después de haber obtenido el consentimiento del operador de electricidad local.</li> </ol>
2037	Baja frecuencia en la red	Grave	ID de la causa = 1 Excepción de la red eléctrica: La frecuencia real de la red eléctrica es inferior al requisito estándar de la red eléctrica local.	<ol style="list-style-type: none"> <li>1. Si la alarma ocurre ocasionalmente, es posible que la red eléctrica esté experimentando una anomalía temporal. El dispositivo se restablece automáticamente tras detectar que el estado de la red eléctrica ha vuelto a la normalidad.</li> <li>2. Si la alarma ocurre frecuentemente, compruebe si la frecuencia de la red eléctrica está dentro de los valores permitidos. De no ser así, contacte con el operador de electricidad local. De ser así, modifique el umbral de protección contra subfrecuencia de la red eléctrica después de haber obtenido el consentimiento del operador de electricidad local.</li> </ol>

ID de la alarma	Nombre de la alarma	Gravedad de la alarma	Causa posible	Sugerencia
2038	Frecuencia de red inestable	Grave	ID de la causa = 1 Excepción de la red eléctrica: La velocidad de cambio de frecuencia real de la red eléctrica no cumple el estándar de la red eléctrica local.	<ol style="list-style-type: none"> <li>1. Si la alarma ocurre ocasionalmente, es posible que la red eléctrica esté experimentando una anomalía temporal. El dispositivo se restablece automáticamente tras detectar que el estado de la red eléctrica ha vuelto a la normalidad.</li> <li>2. Si la alarma ocurre frecuentemente, compruebe si la frecuencia de la red eléctrica está dentro de los valores permitidos. De no ser así, contacte con el operador de electricidad local.</li> </ol>
2039	Sobrecorriente de CA	Grave	ID de la causa = 1 La red experimenta una caída de tensión drástica o un cortocircuito. Por lo tanto, la corriente de CA transitoria del dispositivo excede el umbral superior y se activa la protección.	<ol style="list-style-type: none"> <li>1. El dispositivo detecta sus condiciones externas de funcionamiento en tiempo real. Una vez rectificado el fallo, el dispositivo se recupera automáticamente.</li> <li>2. Si la alarma ocurre frecuentemente y afecta al funcionamiento de la planta eléctrica, compruebe si hay un cortocircuito de CA. Si el fallo persiste, póngase en contacto con su distribuidor o con el servicio de asistencia técnica.</li> </ol>
2040	Componente de CC de salida excesivo	Grave	ID de la causa = 1 El componente de CC de la corriente de CA excede el umbral superior.	<ol style="list-style-type: none"> <li>1. El dispositivo detecta sus condiciones externas de funcionamiento en tiempo real. Una vez rectificado el fallo, el dispositivo se recupera automáticamente.</li> <li>2. Si la alarma ocurre frecuentemente, contacte con su distribuidor o con el servicio de asistencia técnica.</li> </ol>
2051	Corriente residual anormal	Grave	ID de la causa = 1 La resistencia de aislamiento de tierra disminuye durante el funcionamiento del dispositivo.	<ol style="list-style-type: none"> <li>1. Si la alarma ocurre ocasionalmente, es posible que el circuito externo tenga una anomalía temporal. El dispositivo se recuperará automáticamente después de la rectificación del fallo.</li> <li>2. Si la alarma ocurre con frecuencia o persiste, compruebe si la impedancia de CC a tierra es demasiado baja.</li> </ol>

ID de la alarma	Nombre de la alarma	Gravedad de la alarma	Causa posible	Sugerencia
2062	Baja resistencia de aislamiento	Grave	ID de la causa = 1 <ul style="list-style-type: none"> <li>● Se produce un cortocircuito entre la matriz FV y la tierra.</li> <li>● El aire ambiente de la matriz FV está húmedo, y el aislamiento entre la matriz FV y el suelo es deficiente.</li> </ul>	<ol style="list-style-type: none"> <li>1. Configure el valor mínimo para el parámetro <b>Protección de resistencia de aislamiento</b> y reinicie el inversor.</li> <li>2. Compruebe que el cable de tierra del dispositivo esté conectado correctamente.</li> <li>3. Compruebe la impedancia de salida de la matriz FV a tierra. Si hay un cortocircuito o un aislamiento insuficiente, rectifíquelos.</li> </ol>
2063	Temperatura excesiva	Menor	ID de la causa = 1 <ul style="list-style-type: none"> <li>● El dispositivo está instalado en un lugar con poca ventilación.</li> <li>● La temperatura ambiente excede el umbral superior.</li> <li>● El dispositivo tiene fallos.</li> </ul>	<ol style="list-style-type: none"> <li>1. Compruebe la ventilación y la temperatura ambiente de la posición de instalación del dispositivo.</li> <li>2. Si hay poca ventilación o si la temperatura ambiente excede el umbral superior, mejore la ventilación y la disipación del calor.</li> <li>3. Si la ventilación y la temperatura ambiente cumplen los requisitos aplicables, póngase en contacto con su distribuidor o con el servicio de asistencia técnica.</li> </ol>
2064	Fallo de dispositivo	Grave	ID de la causa = 1-12, 20 Ha ocurrido un fallo grave en un circuito interno del dispositivo.	<p>ID de la causa = 1-12</p> <p>Apague los interruptores de CA y CC, espere 5 minutos y después encienda los interruptores de CA y CC. Si el fallo persiste, póngase en contacto con su distribuidor o con el servicio de asistencia técnica.</p> <p>ID de la causa = 20</p> <p>No apague el interruptor de salida de CA ni el interruptor de entrada de CC. Contacte con su distribuidor o con el servicio de asistencia técnica.</p>
2065	Error al actualizar o no coincide la versión	Menor	ID de la causa = 1-4, 7 La actualización finaliza anormalmente.	<ol style="list-style-type: none"> <li>1. Vuelva a realizar una actualización.</li> <li>2. Si la actualización falla varias veces, póngase en contacto con su distribuidor o con el servicio de asistencia técnica.</li> </ol>

ID de la alarma	Nombre de la alarma	Gravedad de la alarma	Causa posible	Sugerencia
2066	Licencia expirada	Advertencia	ID de la causa = 1 1. La licencia ha pasado al período de gracia. 2. La licencia está a punto de expirar.	1. Solicite una licencia nueva. 2. Cargue la licencia nueva.
2086	Ventilador externo anormal	Grave	ID de la causa = 1-4, correspondiente a los ventiladores externos FAN1–FAN4.  Hay un cortocircuito en el ventilador externo, la fuente de alimentación es insuficiente o el canal de aire está obstruido.	1. Apague los interruptores de CA y CC, compruebe si las aspas del ventilador están dañadas y quite los objetos extraños que estén cerca del ventilador. 2. Vuelva a instalar el ventilador y encienda los interruptores de CA y CC. Si el fallo persiste después de 15 minutos de funcionamiento del dispositivo, reemplace el ventilador externo.
2087	Ventilador interno anormal	Grave	ID de la causa = 1 y 2, correspondientes a los ventiladores internos FAN1 y FAN2.  El ventilador interno hace cortocircuito, el suministro eléctrico es insuficiente o el ventilador está dañado.	Apague los interruptores de CA y CC, espere 5 minutos y después encienda los interruptores de CA y CC. Si el fallo continúa después de que el dispositivo haya estado en funcionamiento durante 5 minutos, contacte con su proveedor o con el servicio de asistencia técnica para solicitar el reemplazo del dispositivo.
2088	Unidad de protección de CC anormal	Grave	ID de la causa = 3  Los puntos de contacto de los interruptores de CC están atascados.	1. Si el indicador de CC del panel está apagado, póngase en contacto su proveedor o con el servicio de asistencia técnica para solicitar el reemplazo del dispositivo. 2. Si el indicador de CC del panel está encendido, espere hasta que la corriente de la cadena FV caiga por debajo de 0.5 A, apague el interruptor de CA y el interruptor de CC, espere 5 minutos y, a continuación, encienda el interruptor de CA y el interruptor de CC. Si el fallo continúa después de que el dispositivo haya estado en funcionamiento durante 5 minutos, contacte con su proveedor o con el servicio de asistencia técnica.

ID de la alarma	Nombre de la alarma	Gravedad de la alarma	Causa posible	Sugerencia
2093	Interrupciones de CC anormales	Menor	ID de la causa = 1 El interruptor de CC no está en la posición <b>ON</b> , o el botón de reinicio de dicho interruptor no se ha pulsado por completo.	Compruebe si todos los interruptores de CC están en la posición de encendido <b>ON</b> . De no ser así, ponga los interruptores en la posición de encendido <b>ON</b> (puede girarlos a la fuerza para asegurarse de que estén en la posición correcta). Si los interruptores siguen sin poder ponerse en la posición de encendido <b>ON</b> , pulse los botones de reinicio de todos los interruptores de CC hasta que lleguen a tope y, a continuación, vuelva a encenderlos.
2099	Certificado no válido de acceso local	Advertencia	ID de la causa = 1 El certificado de firma digital no es válido.	Compruebe la hora o sustituya el certificado de firma digital.
2100	Certificado a punto de expirar de acceso local	Advertencia	ID de la causa = 1 El certificado de firma digital está a punto de expirar.	Sustituya el certificado de firma digital a tiempo.
2101	Certificado expirado de acceso local	Grave	ID de la causa = 1 El certificado de firma digital ha expirado.	Sustituya el certificado de firma digital de inmediato.
2102	Seguridad de desconexión de comunicación	Advertencia	ID de la causa = 1 Cuando la duración de la desconexión de la comunicación excede el umbral especificado, el dispositivo inicia la función de protección.	<ol style="list-style-type: none"> <li>1. Si el fallo ocurre ocasionalmente, el dispositivo vuelve a la normalidad después de recibir un comando de planificación. No se requiere la intervención manual.</li> <li>2. Envíe un comando de planificación de potencia manualmente.</li> <li>3. Si no se requiere la función <b>Protección ante fallo de comunicación</b>, deshabilítela.</li> </ol>

ID de la alarma	Nombre de la alarma	Gravedad de la alarma	Causa posible	Sugerencia
2104	Temperatura del borne de CC anormal	Grave	ID de la causa = 2-7, correspondientes a los MPPT1–MPPT6 La temperatura del borne de CC del MPPT es anormal.	<p>Apague el dispositivo (apague los interruptores de CA y CC, y espere el tiempo indicado en la etiqueta de advertencias de seguridad del dispositivo) y compruebe la conexión de los cables al borne de CC del MPPT como se indica a continuación:</p> <ol style="list-style-type: none"> <li>1. Compruebe si los cables cumplen los requisitos aplicables.</li> <li>2. Compruebe si los conductores de los bornes FV están engastados adecuadamente.</li> <li>3. Compruebe si los modelos de los bornes FV son correctos.</li> <li>4. Compruebe si la conexión de los bornes FV está floja.</li> <li>5. Si los resultados de las comprobaciones anteriores son normales, encienda los interruptores de CA y CC, y reinicie el dispositivo.</li> </ol> <p>Si el fallo persiste, póngase en contacto con su distribuidor o con el servicio de asistencia técnica.</p>
61440	Fallo de la unidad de monitorización	Menor	ID de la causa = 1 <ul style="list-style-type: none"> <li>● La memoria flash es insuficiente.</li> <li>● La memoria flash tiene sectores dañados.</li> </ul>	<p>Apague los interruptores de CA y CC, espere 5 minutos y después encienda los interruptores de CA y CC. Si el fallo persiste, reemplace la tarjeta de monitorización o contacte con su distribuidor o el servicio de asistencia técnica.</p>

## 8.6 Restablecimiento y encendido del DC SWITCH

### Prerrequisitos

Si la aplicación móvil o el sistema de monitorización a distancia muestran que las cadenas tienen corriente en sentido inverso, que las cadenas se han conectado con la polaridad invertida o que hay un fallo de inversor interno, y si el DC SWITCH está en la posición **TRIP**, esto indica que el DC SWITCH se ha apagado automáticamente. En este caso, rectifique el fallo en función de las sugerencias de rectificación de alarmas antes de encender el DC SWITCH.

## Procedimiento

**Paso 1** Ponga el DC SWITCH en la posición OFF (apagado).

**Paso 2** Ponga el DC SWITCH en la posición ON (encendido).

----**Fin**

# 9

## Cómo realizar operaciones en el inversor

---

### 9.1 Cómo retirar el SUN2000

---

**AVISO**

Antes de retirar el SUN2000, desconecte las conexiones de CA y CC.

---

Realice las siguientes operaciones para retirar el SUN2000:

1. Desconecte todos los cables del SUN2000, incluidos los cables de comunicación RS485, cables de alimentación de entrada de CC, cables de alimentación de salida de CA y cables PGND.
2. Retire el SUN2000 del soporte.
3. Retire el soporte.

### 9.2 Embalaje del SUN2000

- Si los materiales de embalaje originales se encuentran disponibles, coloque el SUN2000 dentro de ellos y después séllelos usando cinta adhesiva.
- Si los materiales de embalaje originales no están disponibles, coloque el SUN2000 dentro de una caja de cartón adecuada y séllela correctamente.

### 9.3 Cómo desechar el SUN2000

Si la vida útil del SUN2000 ha concluido, deséchelo de acuerdo con las reglas locales relativas al desecho de residuos de equipos eléctricos.



# 10 Especificaciones técnicas

## Eficiencia

Concepto	SUN2000-250KTL-H3	SUN2000-280KTL-H0	SUN2000-300KTL-H0	SUN2000-330KTL-H1	SUN2000-330KTL-H2	SUN2000-250KTL-H1
Eficiencia máxima	99.01 %	99.01 %	99.01 %	99.01 %	99.01 %	99.01 %
Eficiencia china	98.52 %	98.52 %	98.52 %	-	-	-
Eficiencia europea	-	-	-	98.8 %	98.8 %	98.8 %

## Entrada

Concepto	SUN2000-250KTL-H3	SUN2000-280KTL-H0	SUN2000-300KTL-H0	SUN2000-330KTL-H1	SUN2000-330KTL-H2	SUN2000-250KTL-H1
Voltaje de entrada máximo	1500 V					
Corriente de entrada máxima (por MPPT)	65 A					
Corriente de cortocircuito máxima (por MPPT)	115 A					

Concepto	SUN2000 -250KTL- H3	SUN2000 -280KTL- H0	SUN2000 -300KTL- H0	SUN2000 -330KTL- H1	SUN2000 -330KTL- H2	SUN2000 -250KTL- H1
Voltaje de operación/ arranque mínimo	500 V/550 V					
Rango de voltaje de MPP	500-1500 V					
Voltaje de entrada nominal	1080 V					
Cantidad de entradas	28					
Cantidad de MPPT	6					

## Salida

Concepto	SUN2000 -250KTL- H3	SUN2000 -280KTL- H0	SUN2000 -300KTL- H0	SUN2000 -330KTL- H1	SUN2000 -330KTL- H2	SUN2000 -250KTL- H1
Potencia de salida nominal	250 kW	280 kW	300 kW	300 kW	275 kW	250 kW
Potencia aparente máxima	275 kVA	308 kVA	330 kVA	330 kVA	330 kVA	275 kVA
Potencia activa máxima ( $\cos\phi = 1$ )	275 kW	308 kW	330 kW	330 kW	330 kW	275 kW
Voltaje de salida nominal	800 VCA, 3 conductores + tierra					
Corriente de salida nominal	180.5 A	202.1 A	216.6 A	216.6 A	198.5 A	180.5 A

Concepto	SUN2000 -250KTL- H3	SUN2000 -280KTL- H0	SUN2000 -300KTL- H0	SUN2000 -330KTL- H1	SUN2000 -330KTL- H2	SUN2000 -250KTL- H1
Frecuencia de la red eléctrica adaptada	50 Hz			50 Hz/60 Hz		
Corriente de salida máxima	198.5 A	222.3 A	238.2 A	238.2 A	238.2 A	198.5 A
Factor de potencia	0.8 capacitivo y 0.8 inductivo					
Distorsión armónica total máxima (potencia nominal)	<1 %					

## Protección

Concepto	SUN2000 -250KTL- H3	SUN2000 -280KTL- H0	SUN2000 -300KTL- H0	SUN2000 -330KTL- H1	SUN2000 -330KTL- H2	SUN2000 -250KTL- H1
Interruptor de CC de entrada	Se admite					
Protección contra islas eléctricas	Se admite					
Protección contra sobrecorriente de salida	Se admite					
Protección contra la conexión inversa de entrada	Se admite					

Concepto	SUN2000 -250KTL- H3	SUN2000 -280KTL- H0	SUN2000 -300KTL- H0	SUN2000 -330KTL- H1	SUN2000 -330KTL- H2	SUN2000 -250KTL- H1
Detección de fallos de cadenas FV	Se admite					
Protección contra picos de CC	Tipo II					
Protección contra picos de CA	Tipo II					
Detección de resistencia de aislamiento	Se admite					
Unidad de monitorización de corriente residual (RCMU)	Se admite					

## Visualización y comunicación

Concepto	SUN2000 -250KTL- H3	SUN2000 -280KTL- H0	SUN2000 -300KTL- H0	SUN2000 -330KTL- H1	SUN2000 -330KTL- H2	SUN2000 -250KTL- H1
Visualización	Indicadores led					
RS485	Se admite					
MBUS	Se admite					
USB	Se admite					
WLAN + aplicación	Se admite					

## Especificaciones generales

Concepto	SUN2000 -250KTL- H3	SUN2000 -280KTL- H0	SUN2000 -300KTL- H0	SUN2000 -330KTL- H1	SUN2000 -330KTL- H2	SUN2000 -250KTL- H1
Dimensiones (anchura × altura × profundidad)	1048 mm × 732 mm × 395 mm					
Peso neto	112 kg					
Temperatura de funcionamiento	De -30 °C a +60 °C					
Modo de enfriamiento	Enfriamiento por circulación de aire inteligente					
Altitud de operación máxima	5000 m (la capacidad eléctrica disminuye cuando la altitud es superior a 4000 m)					
Humedad relativa	Del 0 % al 100 %					
Borne de entrada	CT75A-1T-34/CT75A-1T-35 (AVIC JONHON)			HH4SFD4TMS/HH4SMD4TMS		
Borne de salida	Borne resistente al agua + borne OT/DT					
Grado de protección IP	IP66					
Autoconsumo por la noche (modo de reposo)	4.8 W					

# A Nombres de dominio de los sistemas de monitorización

 **NOTA**

La lista está sujeta a cambios.

**Tabla A-1** Nombres de dominio de los sistemas de monitorización

Nombre de dominio	Tipo de datos	Escenario
intl.fusionsolar.huawei.com	Dirección IP pública	Alojamiento en la nube de FusionSolar <b>NOTA</b> El nombre de dominio es compatible con cn.fusionsolar.huawei.com (China continental).

# B Códigos de red

N.º	Código de la red eléctrica	Descripción	SUN200 0-250KT L-H3	SUN200 0-280KT L-H0	SUN200 0-300KT L-H0	SUN200 0-330KT L-H1	SUN200 0-330KT L-H2	SUN200 0-250KT L-H1
1	CHINA-MV800	Red eléctrica de tensión media de China	Se admite	Se admite	Se admite	-	-	-
2	CHINA-CUSTOM-MV800	Red eléctrica de China	Se admite	Se admite	Se admite	-	-	-
3	ABNT NBR 16149-MV800	Red eléctrica de tensión media de Brasil	-	-	-	-	-	Se admite
4	BRASIL-ANEEL-MV800	Red eléctrica de Brasil	-	-	-	-	-	Se admite
5	KOREA-MV800	Red eléctrica de Corea del Sur	-	-	-	Se admite	-	-
6	TAIPOWER-MV800	Red eléctrica de tensión media de Taiwan Power	-	-	-	Se admite	-	-

N.º	Código de la red eléctrica	Descripción	SUN200 0-250KT L-H3	SUN200 0-280KT L-H0	SUN200 0-300KT L-H0	SUN200 0-330KT L-H1	SUN200 0-330KT L-H2	SUN200 0-250KT L-H1
7	SINGAPORE-MV800	Red eléctrica de tensión media de Singapur	-	-	-	Se admite	-	-
8	AS4777-MV800	Red eléctrica de tensión media de Australia	-	-	-	Se admite	-	-
9	AUSTRALIA-AS4777_A-MV800	Red eléctrica de Australia	-	-	-	Se admite	-	-
10	Philippines-MV800	Red eléctrica de Filipinas	-	-	-	Se admite	-	-
11	TAI-PEA-MV800	Red eléctrica de Tailandia	-	-	-	Se admite	-	-
12	TAI-MEA-MV800	Red eléctrica de Tailandia	-	-	-	Se admite	-	-
13	Malaysian-MV800	Red eléctrica de Malasia	-	-	-	Se admite	-	-
14	Bangladesh-MV800	Red eléctrica de Bangladés	-	-	-	Se admite	-	-
15	Vietnam-MV800	Red eléctrica de tensión media de Vietnam	-	-	-	Se admite	-	-



N.º	Código de la red eléctrica	Descripción	SUN200 0-250KT L-H3	SUN200 0-280KT L-H0	SUN200 0-300KT L-H0	SUN200 0-330KT L-H1	SUN200 0-330KT L-H2	SUN200 0-250KT L-H1
16	Cambodia-MV800	Red eléctrica de Camboya	-	-	-	Se admite	-	-
17	VDE-AR-N4110-MV800	Red eléctrica de Europa	-	-	-	Se admite	-	-
18	CEI0-21-MV800	Red eléctrica de Italia	-	-	-	Se admite	-	-
19	CEI0-16-MV800	Red eléctrica de tensión media de Italia	-	-	-	Se admite	-	-
20	UTE C 15-712-1-MV800	Red eléctrica de Francia	-	-	-	Se admite	-	-
21	RD1699/661-MV800	Red eléctrica de tensión media de España	-	-	-	Se admite	-	-
22	PO12.3-MV800	Red eléctrica de tensión media de España	-	-	-	Se admite	-	-
23	NTS-MV800	Red eléctrica de España	-	-	-	Se admite	-	-
24	EN50438_IE-MV800	Red eléctrica de Irlanda	-	-	-	Se admite	-	-

N.º	Código de la red eléctrica	Descripción	SUN200 0-250KT L-H3	SUN200 0-280KT L-H0	SUN200 0-300KT L-H0	SUN200 0-330KT L-H1	SUN200 0-330KT L-H2	SUN200 0-250KT L-H1
25	EN50549-MV800	Red eléctrica de Irlanda	-	-	-	Se admite	-	-
26	IRELAND-EN50549-MV800	Red eléctrica de Irlanda	-	-	-	Se admite	-	-
27	Northern Ireland-MV800	Red eléctrica de Irlanda del Norte	-	-	-	Se admite	-	-
28	DENMARK-EN50549-MV800	Red eléctrica de Dinamarca	-	-	-	Se admite	-	-
29	C10/11-MV800	Red eléctrica de Bélgica	-	-	-	Se admite	-	-
30	PORTUGAL-MV800	Red eléctrica de Portugal	-	-	-	Se admite	-	-
31	ANRE-MV800	Red eléctrica de Rumanía	-	-	-	Se admite	-	-
32	AUSTRIA-MV800	Red eléctrica de Austria	-	-	-	Se admite	-	-
33	AUSTRIA-HV800	Red eléctrica de Austria	-	-	-	Se admite	-	-
34	Israel-MV800	Red eléctrica de Israel	-	-	-	Se admite	-	-
35	Israel-HV800	Red eléctrica de Israel	-	-	-	Se admite	-	-

N.º	Código de la red eléctrica	Descripción	SUN200 0-250KT L-H3	SUN200 0-280KT L-H0	SUN200 0-300KT L-H0	SUN200 0-330KT L-H1	SUN200 0-330KT L-H2	SUN200 0-250KT L-H1
36	POLAND-EN50549-MV800	Red eléctrica de Polonia	-	-	-	Se admite	-	-
37	CZECH-EN50549-MV800	Red eléctrica de la República Checa	-	-	-	Se admite	-	-
38	EN50438-TR-MV800	Red eléctrica de Turquía	-	-	-	Se admite	-	-
39	Macedonia-MV800	Red eléctrica de la República de Macedonia del Norte	-	-	-	Se admite	-	-
40	Mexico-MV800	Red eléctrica de México	-	-	-	Se admite	-	-
41	ABNT NBR 16149-MV800	Red eléctrica de tensión media de Brasil	-	-	-	Se admite	-	-
42	BRASIL-ANEEL-MV800	Red eléctrica de Brasil	-	-	-	Se admite	-	-
43	Chile-MV800	Red eléctrica de Chile	-	-	-	Se admite	-	-
44	GREG060-MV800	Red eléctrica de Colombia	-	-	-	Se admite	-	-

N.º	Código de la red eléctrica	Descripción	SUN200 0-250KT L-H3	SUN200 0-280KT L-H0	SUN200 0-300KT L-H0	SUN200 0-330KT L-H1	SUN200 0-330KT L-H2	SUN200 0-250KT L-H1
45	ARGENTINA-MV800	Red eléctrica de tensión media de Argentina	-	-	-	Se admite	-	-
46	Nicaragua-MV800	Red eléctrica de Nicaragua	-	-	-	Se admite	-	-
47	Panama-MV800	Red eléctrica de Panamá	-	-	-	Se admite	-	-
48	SAUDI-MV800	Red eléctrica de Arabia Saudí	-	-	-	-	Se admite	-
49	LEBANON-MV800	Red eléctrica de tensión media del Líbano	-	-	-	-	Se admite	-
50	Pakistan-MV800	Red eléctrica de Pakistán	-	-	-	-	Se admite	-
51	Oman-MV800	Red eléctrica de Omán	-	-	-	-	Se admite	-
52	Oman-PDO-MV800	Red eléctrica de Omán	-	-	-	-	Se admite	-
53	Bahrain-MV800	Red eléctrica de Baréin	-	-	-	-	Se admite	-
54	Kuwait-MV800	Red eléctrica de Kuwait	-	-	-	-	Se admite	-

N.º	Código de la red eléctrica	Descripción	SUN200 0-250KT L-H3	SUN200 0-280KT L-H0	SUN200 0-300KT L-H0	SUN200 0-330KT L-H1	SUN200 0-330KT L-H2	SUN200 0-250KT L-H1
55	Jordan- Transmission- MV800	Red eléctrica de Jordania	-	-	-	-	Se admite	-
56	Jordan- Distribution- MV800	Red eléctrica de Jordania	-	-	-	-	Se admite	-
57	Jordan- Transmission- HV800	Red eléctrica de alta tensión de Jordania	-	-	-	-	Se admite	-
58	Egypt ETEC- MV800	Red eléctrica de Egipto	-	-	-	-	Se admite	-
59	KENYA_ETHI OPIA-MV800	Red eléctrica de baja tensión de Kenia y red eléctrica de tensión media de Etiopía	-	-	-	-	Se admite	-
60	TUNISIA- MV800	Red eléctrica de tensión media de Túnez	-	-	-	-	Se admite	-
61	NRS-097-2-1- MV800	Red eléctrica de Sudáfrica	-	-	-	-	Se admite	-
62	SA_RPPs- MV800	Red eléctrica de Sudáfrica	-	-	-	-	Se admite	-

N.º	Código de la red eléctrica	Descripción	SUN200 0-250KT L-H3	SUN200 0-280KT L-H0	SUN200 0-300KT L-H0	SUN200 0-330KT L-H1	SUN200 0-330KT L-H2	SUN200 0-250KT L-H1
63	ZAMBIA-MV800	Red eléctrica de tensión media de Zambia	-	-	-	-	Se admite	-
64	KENYA_ETHIOPIA-MV800	Red eléctrica de baja tensión de Kenia y red eléctrica de tensión media de Etiopía	-	-	-	-	Se admite	-
65	NAMIBIA_MV800	Red eléctrica de Namibia	-	-	-	-	Se admite	-
66	Cameroon-MV800	Red eléctrica de tensión media de Camerún	-	-	-	-	Se admite	-
67	Ghana-MV800	Red eléctrica de tensión media de Ghana	-	-	-	-	Se admite	-
68	NIGERIA-MV800	Red eléctrica de tensión media de Nigeria	-	-	-	-	Se admite	-
69	UZBEKISTAN-MV800	Red eléctrica de Uzbekistán	-	-	-	-	Se admite	-


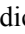
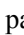
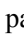
N.º	Código de la red eléctrica	Descripción	SUN200 0-250KT L-H3	SUN200 0-280KT L-H0	SUN200 0-300KT L-H0	SUN200 0-330KT L-H1	SUN200 0-330KT L-H2	SUN200 0-250KT L-H1
70	KAZAKHSTAN-MV800	Red eléctrica de Kazajistán	-	-	-	-	Se admite	-
71	Mauritius-MV800	Red eléctrica de Mauricio	-	-	-	-	Se admite	-

 **NOTA**

Los códigos de las redes eléctricas están sujetos a cambios. Los códigos enumerados son solo para referencia.

# C Restablecimiento de la contraseña

---

- Paso 1** Compruebe que tanto el lado de CA como el lado de CC del inversor estén encendidos, y que los indicadores  y  estén verdes sin parpadear o con parpadeo lento durante más de 3 minutos.
- Paso 2** Apague el interruptor de CA, ponga el DC SWITCH que está en la parte inferior del inversor en la posición OFF (apagado) y espere hasta que todos los indicadores led del panel del inversor se apaguen.
- Paso 3** Realice las siguientes operaciones en un plazo de hasta 4 minutos:
1. Encienda el interruptor de CA y espere unos 90 segundos o hasta que el indicador del inversor  parpadee.
  2. Apague el interruptor de CA y espere unos 30 segundos o hasta que todos los indicadores led del panel del inversor se hayan apagado.
  3. Encienda el interruptor de CA y espere unos 90 segundos o hasta que el indicador del inversor  parpadee.
- Paso 4** Inicie sesión en la aplicación y restablezca la contraseña en un plazo de hasta 10 minutos. (Si no se realiza ninguna operación en un plazo de hasta 10 minutos, no cambiará ningún parámetro del inversor).

----Fin

---

## AVISO

Se recomienda restablecer la contraseña por la mañana o por la noche, cuando la irradiancia solar es baja.

---



# D Información de contacto

Si tiene alguna pregunta con respecto a este producto, contacte con nosotros.

**Tabla D-1** Información de contacto del servicio de atención al cliente

Región	País	Correo electrónico	Teléfono
Europa	Francia	eu_inverter_support@huawei.com	0080033888888
	Alemania		
	España		
	Italia		
	Reino Unido		
	Países Bajos		
	Otros países		
Asia Pacífico	Australia	eu_inverter_support@huawei.com	1800046639
	Turquía	eu_inverter_support@huawei.com	-
	Malasia	apsupport@huawei.com	0080021686868 /1800220036
	Tailandia		(+66) 26542662 (llamada de tarifa local)
			1800290055 (sin cargo en Tailandia)
	China	solarservice@huawei.com	400-822-9999
	Otros países	apsupport@huawei.com	0060-3-21686868

Región	País	Correo electrónico	Teléfono
Japón	Japón	Japan_ESC@ms.huawei.com	0120258367
India	India	indiaenterprise_TAC@huawei.com	1800 103 8009
República de Corea	República de Corea	Japan_ESC@ms.huawei.com	-
América del Norte	Estados Unidos de América	eu_inverter_support@huawei.com	1-877-948-2934
	Canadá	eu_inverter_support@huawei.com	1-855-482-9343
Latinoamérica	México	la_inverter_support@huawei.com	018007703456 /0052-442-4288288
	Argentina		0-8009993456
	Brasil		0-8005953456
	Chile		800201866 (solo línea fija)
	Otros países		0052-442-4288288
Oriente Medio y África	Egipto	eu_inverter_support@huawei.com	08002229000 /0020235353900
	EAU		08002229000
	África del Sur		0800222900
	Arabia Saudí		8001161177
	Pakistán		0092512800019
	Marruecos		0800009900
	Otros países		0020235353900

 **NOTA**

Información de representación en la UE: Huawei Technologies Hungary Kft.  
Domicilio: HU-1133 Budapest, Váci út 116-118., 1. Building, 6. floor.  
Correo: hungary.reception@huawei.com

---

# E Acrónimos y abreviaturas

---

## A

**AUX.** auxiliar

## L

**LED** diodo emisor de luz

## M

**MBUS** bus de monitorización

**MPP** punto de potencia máxima

**MPPT** seguimiento del punto de potencia máxima

## P

**PID** degradación inducida por potencial

**FV** fotovoltaica/o

## R

**RCMU** unidad de monitorización de corriente residual